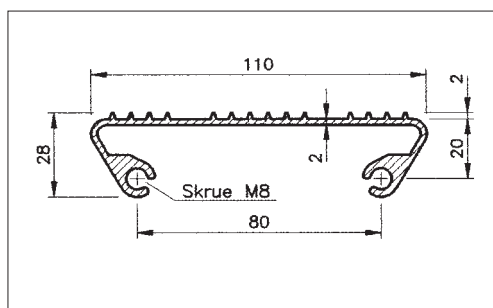


Aluflex Trinn- og vangeprofiler

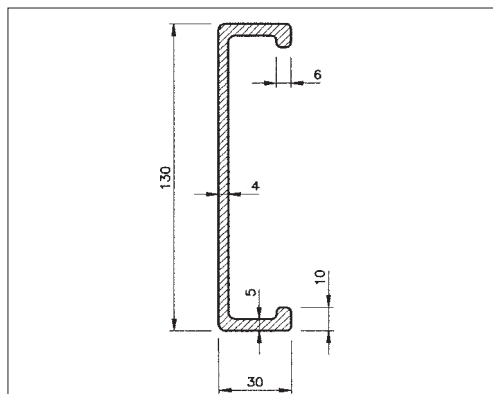
EN-AW 6060-T6 / EN-AW 6063-T6



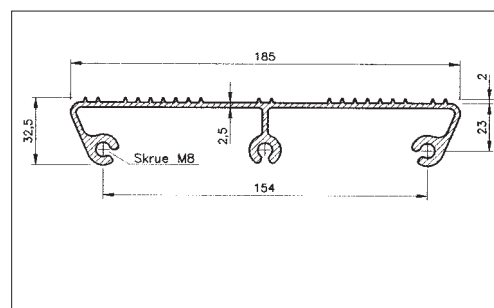
Profilnavn: Trinnprofil
Profilnr.: 626-4
Lagerlengde: 5,0 m
Vekt: 1,40 kg/m
Sertifikat: EN 10204 3.1 (3.1B)
Produktnr.: 001050 **0120**
Perimeter: 416

Trinnprofil 626-4 for lette trappekonstruksjoner

- Langsgående riller i overflaten sikrer godt fotfeste.
- Tåler påkjenninger som vanlig konstruksjonsstål.
- Vekten er ca. 1/3 av tilsvarende stålprofil.
- Enkel montering ved hjelp av Vangeprofil 4T-028.
- Korrosjonsbestandig.



Profilnavn: Vangeprofil
Profilnr.: 4T-028
Lagerlengde: 5,0 m
Vekt: 2,25 kg/m
Sertifikat: EN 10204 3.1 (3.1B)
Produktnr.: 001050 **0105**
Perimeter: 380



Profilnavn: Trinnprofil
Profilnr.: 410-4
Lagerlengde: 5,0 m
Vekt: 2,74 kg/m
Sertifikat: EN 10204 3.1 (3.1B)
Produktnr.: 001050 **0115**
Perimeter: 674

Trinnprofil 410-4 for tyngre trappekonstruksjoner

Utførelse, egenskaper og montering er som for profil nr. 626-4. Trinnprofil 410-4 tåler større belastninger, og benyttes således ved tyngre og kraftigere konstruksjoner.

Trinnprofilene festes til vangeprofilen med selv-gjengende skruer eller ved sveising.

