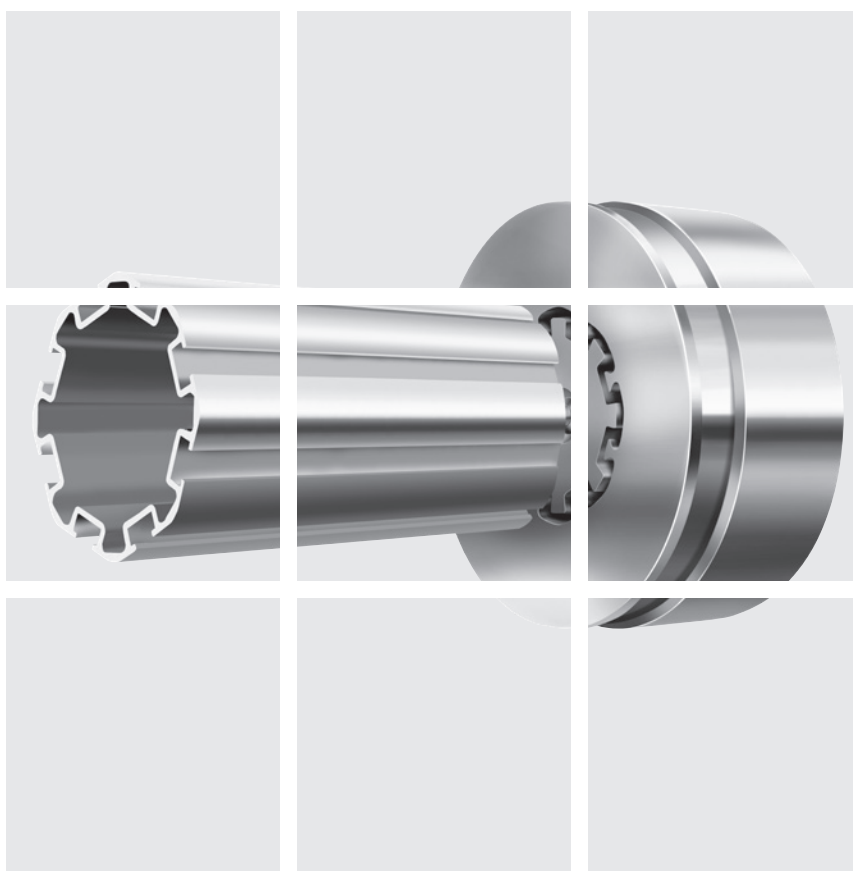


Aluminium spesialprofiler

kapittel 5



Historie	98
Kvalitet, mangfold og godt samarbeid	98
Internasjonalt kontaktnett	98
Konstruksjonstjeneste	99
Fra skisse til ferdig profil	99



«Ingen profil er for stor – ingen profil er for liten»

Vi representerer verk som kan levere fra de aller minste profiler til de aller største – opp til 760 mm bredde og en vekt helt opp til 350 kg/m.

De fleste kjenner Astrup AS som en ledende grossist innen metall og plast. Ikke alle er kjent med at vi gjennom mange år har markert oss som en betydelig utvikler, distributør og samarbeidspartner innen spesialprofiler i aluminium.

HISTORIE

Astrup eide Porsgrunn Metallverk i 1950 årene, der det i vår regi for første gang ble ekstrudert aluminiumprofiler i Norge. Astrup AS har siden bygget videre på denne kompetansen når det gjelder aluminiumprofiler, og spiller i dag en sentral rolle når det gjelder utvikling av spesialprofiler.

Astrup leverer i dag spesialprofiler til egenutviklede profil-systemer og kundespesifiserte profiler utviklet i samarbeid med oss.



Spesialprofiler for dusjsete. Flere spesialprofiler som settes sammen og brukes til et justerbart dusjsete for funksjonshemmede. Profilenes utforming ivaretar ønskede funksjoner og forenkler bearbeidningen. Profilene bearbeides og anodiseres før montering.

KVALITET, MANGFOLD OG GODT SAMARBEID

Aluminiumens formbarhet er viktig, fordi det gir stor fleksibilitet i utformingen. Med få unntak er det kun fantasien som setter begrensninger, og aluminium gir derfor spennende utfordringer for enhver kreativ designer/konstruktør.

Ved bruk av spesialprofiler er det sluttproduktet og dets funksjon som er utgangspunktet, og profilene utvikles i samsvar med dette. Man trenger ikke ta hensyn til hvilken standard halvfabrikata som finnes i «hyllene».

Ved å tenke spesialprofiler har man unike muligheter til å utvikle produkter som optimalt tilfredsstillende tekniske og økonomiske krav.

Våre kunder skal oppfatte Astrup som en kreativ samarbeidspartner som hjelper kunden frem til den optimale løsning – både teknisk og økonomisk.

INTERNASJONALT KONTAKTNETT

Spesialprofiler er, som det fremgår av navnet, «skreddersøm» av profiler for kundens formål. Vi har i dag vår styrke i markedet som handlende distributør gjennom gode relasjoner til flere samarbeidende verk i hele verden.

Vår styrke er å ikke være et verk, men å ha tilstrekkelig handlefrihet, fleksibilitet og kunnskap gjennom våre mange gode verksforbindelser. Vi har konkrete eksempler på at dette gir våre kunder flere fordeler.

Spesialprofiler for proviant hylle-system. Videreutviklet i samarbeid med Astrup. Bestod tidligere av standardprofiler. Kunden ønsket et system som var lettere å montere, hadde færre inngående detaljer og mulighet for å prefabrikere systemet i eget verksted. Med denne løsningen oppfylte vi alle kundens ønsker.

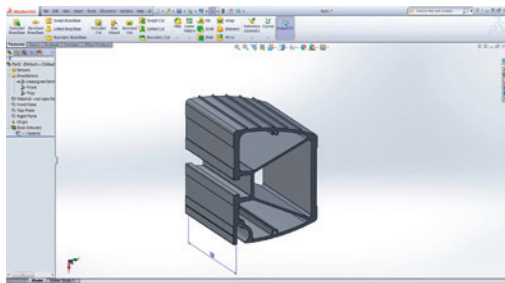


Til T-banestasjonene i Oslo har Astrup utviklet og levert et ramme-/stenderverk til le-skur og stasjonsskilt laget av spesialprofiler og lakkerte aluminiumplater. Profilene har skjult innfestning for forankring mot bakken. Smarte innfestningsdetaljer er integrert i profilene som forankrer profilene sammen, og gjør de til en solid bæreramme og feste for aluminiumplatene.

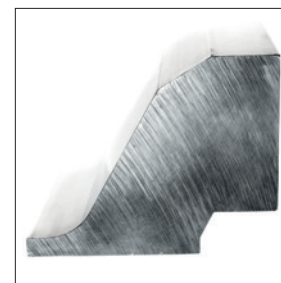
KONSTRUKSJONSTJENESTE

Lager/logistikk:

Om ønskelig kan vi tilby trygg og skånsom lagring av profiler spesifikt for deg som kunde. Astrup kjøper inn fornuftig produksjonsvolum fra valgt profilverk – du som kunde avroper ønsket mengde fra lager. Du sparer plass/kapitalbinding og får levert profiler i løpet av kort tid.



Astrup ønsker å være behjelpelige med å utvikle spesialprofiler etter kundens ønsker. Vi har lang erfaring innen konstruksjonsutvikling, og sitter på spisskompetanse når det gjelder spesialprofiler i aluminium. Vi bruker SolidWorks 3D til å tegne og visualisere dine ideer til profiler.



Fra standard bolt til spesialprofil. Dette emnet er nå produsert som spesialprofil for kunden, men ble tidligere bearbeidet ut fra firkantbolt 220x220 mm med en vekt på 131 kg/m. Profilen produsert som spesialprofil ga en besparelse på hele 77 kg/m, og bearbeidingstiden pr. detalj er forkortet med 1 time i forhold til tidligere. Produkt: Aluminium spesialprofil Kvalitet: 6082-T6 Vekt: 53,4 kg/m

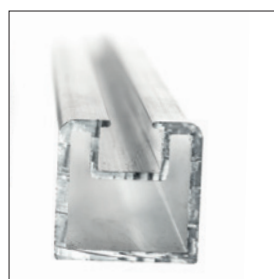
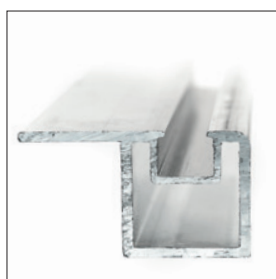
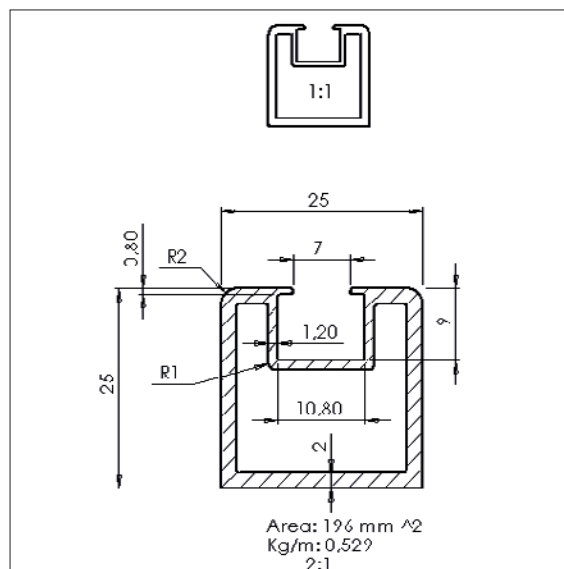
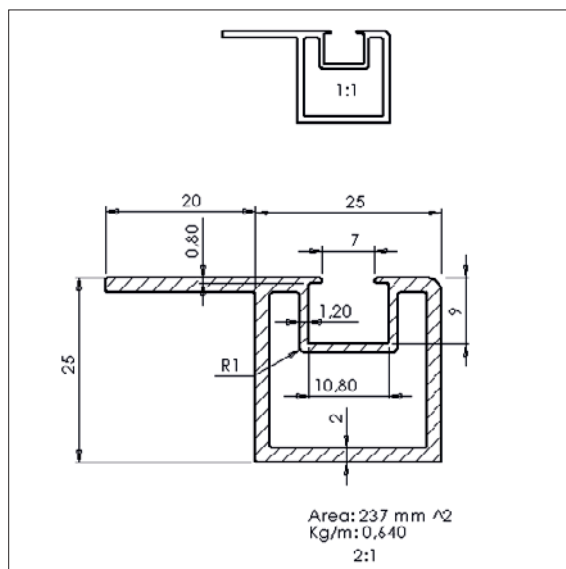
FRA SKISSE TIL FERDIG PROFIL

Muligheter med spesialprofiler:

- Fra 0,01 til 350 kg/m
- Bredde opp til 760 mm
- Integreerte løsninger i profilen
- Eget design
- Redusert vekt på sluttproduktet

Fra profiltegningen er godkjent til vi kan levere profiler tar det ca. 6-10 arbeidsuker. Kostnaden for profilverktøy er lav sammenlignet med støpeverktøy og lignende.

Dette er en engangskostnad og bestemmes av profilens størrelse og utforming.



The search for cleaner energy begins with long-lasting materials.

Wherever our partners are, we will be there with long lasting materials designed to meet the most extreme demands under the harshest conditions. Because the first step towards a world that lasts forever is making today's energy solutions as dependable and sustainable as possible.

outokumpu

working towards a world that lasts forever

