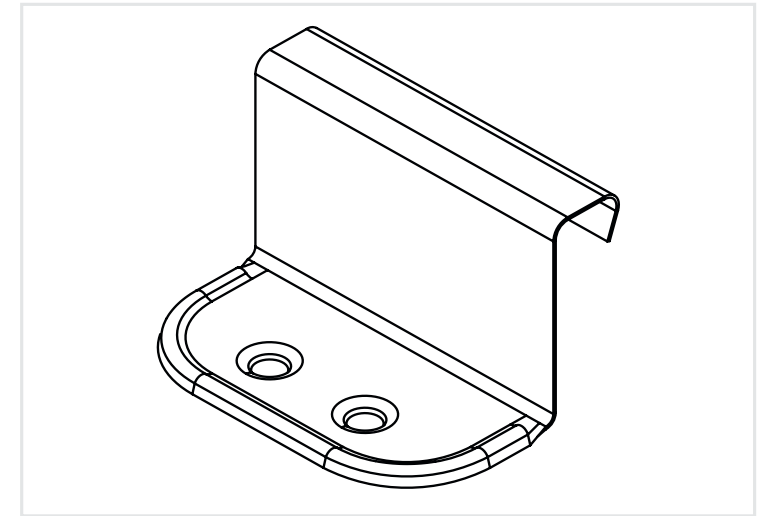
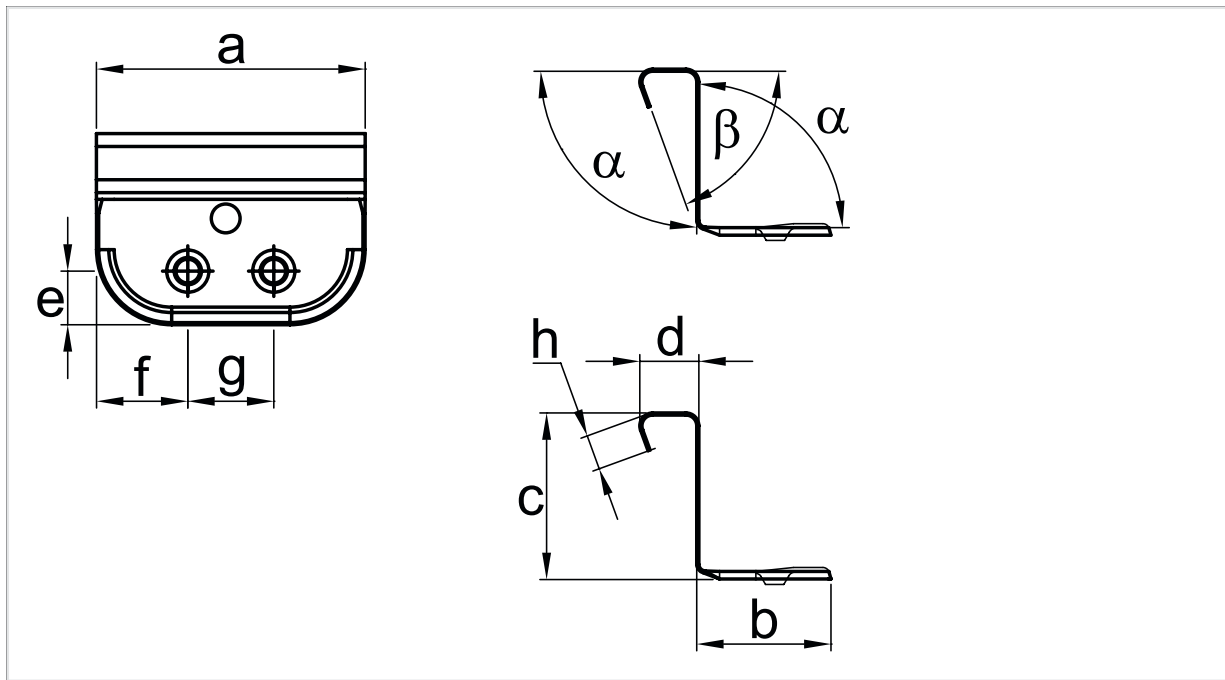


# Festhaft Produktdatenblatt



## Festhaft / Produktdaten

Ausführung	Gewicht kg/St	Dicke mm	a mm	b mm	c mm	d mm	e mm	f mm	g mm	h mm					$\alpha$	$\beta$	Artikelnummer
ST	0,012	0,4	50	25	27	11	10	17	16	6					90°	70°	14135014
H	0,013	0,4	50	25	31	11	10	17	16	6				90°	70°	14135015	

<b>Material</b>	Edelstahl V2A - 1.4301
<b>max. Lastaufnahme</b>	600 N inkl. Sicherheitsfaktor 1,5 (Befestigung muss mittels geprüfter RHEINZINK-Schrauben erfolgen)
<b>Haftkanten</b>	gleitgeschliffen