

MONTERINGSVEJLEDNING

2012

VMZ Dexter®



VMZINC



Indholdsfortegnelse



VMZ DEXTER	side 04
Anbefalinger	side 05
Paneler	side 06
Parallelle samlinger/forskudte samlinger	side 08
Monteringssystem	side 11
Tilbehør til inddækning	side 12
Underkonstruktion	side 15
Opmåling	side 17
Montering af paneler på tag	side 18
Montering af inddækningstilbehør	side 20
Montering omkring skorstene og andre gennembrud	side 24
Udskiftning af beskadigede paneler	side 27
Montering af facadebeklædning	side 28

VM ZINC DEXTER

Læs vejledningen grundigt igennem før oplægning.

ANVENDELSESMRÅDER:

DEXTER er et tag- og facadesystem, som kan anvendes til nybyggeri og renovering. Kan anvendes til tag med min. 11° hældning og facader op til 20 m.

Sammensatte elementer	
	Elementstørrelse: 400 x 1013 mm
	Nyttelængde: 835 mm
	Vægt pr. element: 2,54 kg
	Elementtykkelse: 0,65 og 0,70 mm
	Forbrug pr. m ² : 3 elementer
	Vægt pr. m ² : 7,6 kg
QUARTZ-ZINC® Farve: Lysegrå	ANTHRA-ZINC® Farve: Skifergrå
(På billedet ses 2x2 sammensatte elementer)	
	2 stk. sidehafter og 1 stk. tværhæfte medfølger.



DEXTER består af forprofilerede elementer, der leveres i 1013 mm og 596 mm længde. Samles let med ingreb i falsen og hugning i tværsamling. Tværsamlingerne kan placeres parallelt eller forskudt.

Til DEXTER tag- og facadesystem er der udviklet komplet tilbehør i QUARTZ-ZINC og ANTHRA-ZINC, der fuldender DEXTER-systemet, muliggør alle afslutninger og sikrer en smuk totalløsning.

DEXTER systemet monteres fra højre mod venstre.

Vejledningen indeholder principskitser, som er uden ansvar for konstruktion og materiale.

Hvis du har spørgsmål eller har behov for yderligere oplysninger, er du meget velkommen til at kontakte: Umicore Building Products Scandinavia A/S på tlf.: +45 86 84 80 05.

Anbefalinger

TRANSPORT OG OPBEVARING:

Panelerne skal transporteres og opbevares tørt og ved konstant temperatur.

TAGHÆLDNING/HØJDE PÅ FACADE:

- Kan anvendes på taghældninger fra min 11°
- Kan anvendes på facader op til 20 m. højde

FØR MONTERING:

- Underkonstruktionen skal være tør, ren og ryddet for fremmelegemer
- Underkonstruktionen bør være plan og forenlig med materialer osv.

EKSPANSION AF VM ZINC-PANELER:

Fastgørelsesmetoden optager den naturlige ekspansion.

SYMMETRI PÅ TAG/FACADE:

DEXTER-panelernes oplægning skal altid starte i højre side på taget eller facaden. Inden arbejdets begyndelse, er det vigtigt at opmåle taget eller facaden fra centerlinien for at afgøre, om en samling skal være over centerlinen eller forskudt fra centerlinien. Der skal altid være tilstrækkeligt overskydende materiale, på DEXTER-panelerne til opbøjning af falsere langs sider, mod mure osv.

VINDTRYK:

Det er vigtigt at tage højde for lokale vindforhold.

Nedenstående skema viser, hvilket vindtryk DEXTER-hafterne kan bære.

Valg af skruer må ikke forringe den samlede udtræksværdi.

Ved hvert DEXTER-panel medfølger 2 sidehafter og 1 tværhafter. Hvis beregninger viser, at der skal bruges ekstra hafter, skal disse bestilles særskilt. Ved facade og tag med hældning over 45° anbefaler Umicore, at der anvendes 2 tværhafter og det fornødne antal sidehafter.

Umicore Building Products Scandinavia A/S påtager sig intet ansvar for valg af hafterantal. Det er entreprenørens ansvar at udregne det nødvendige antal hafter, hvori der tages højde for tagets egenart (højde, hældning), lokal belastning på kanter, hjørner, udhæng, vindforhold osv.

Skema over vindtryk

Tilladelig belastning: m ²		Antal sidehafter + 1 tværhafter	
		2	3
Oplægningsmetode	Parallelle samlinger	1333 Pa	1875 Pa
	Forskudte samlinger	1533 Pa	2156 Pa

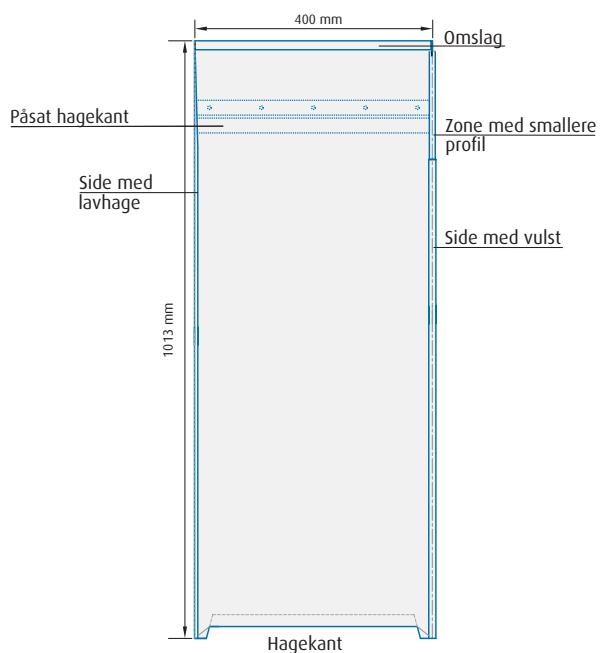
Bemærk: 1 Pa = 1 N/m²

Paneler



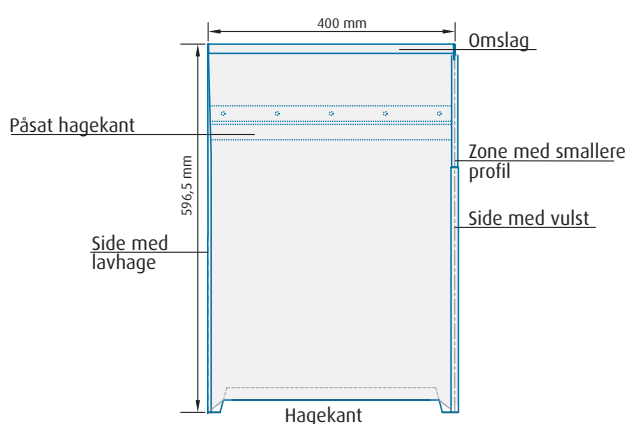
DEXTER leveres i hele og halve elementer.

Helt panel



DEXTER
 Elementstørrelse: 400 x 1013 mm
 Nyttmå: 400 x 835 mm
 Pakning: Pakninger med 6 stk.
 Forbrug pr. m²: 3 DEXTER-paneler
 Vægt pr. panel: 2,54 kg

Halvt panel



BEMÆRK:
 Halve elementer anvendes,
 når der skal laves forskudte
 samlinger.

1/2 DEXTER
 Elementstørrelse: 400 x 596 mm
 Nyttmå: 400 x 436 mm
 Pakning: Pakninger med 6 stk.
 Vægt pr. panel: 1,56 kg

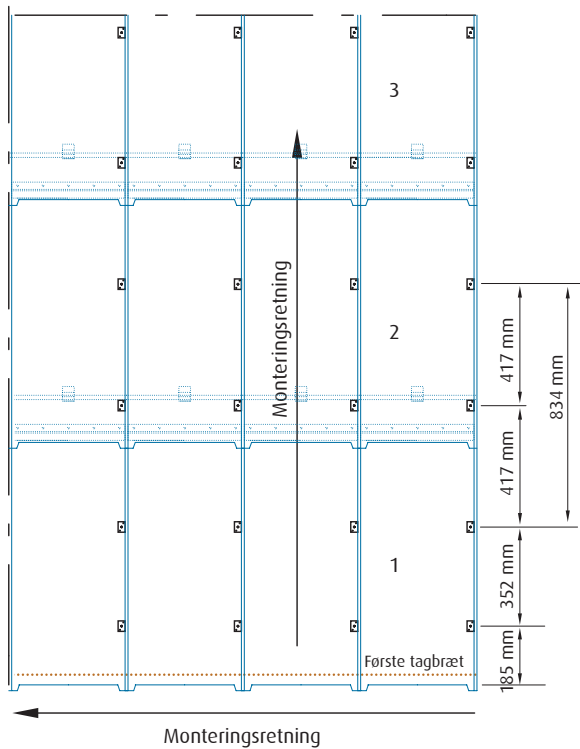
Tværsnit af DEXTER-panel



A close-up photograph of a roof surface, likely made of metal or a similar material. The roof features a series of parallel ridges and valleys, creating a rhythmic pattern of light and shadow. The lighting is soft, highlighting the texture and the slight curves of the ridges. The overall color palette is dominated by cool blues and greys, with some highlights where the light hits the ridges.

Parallele samlinger / forskudte samlinger

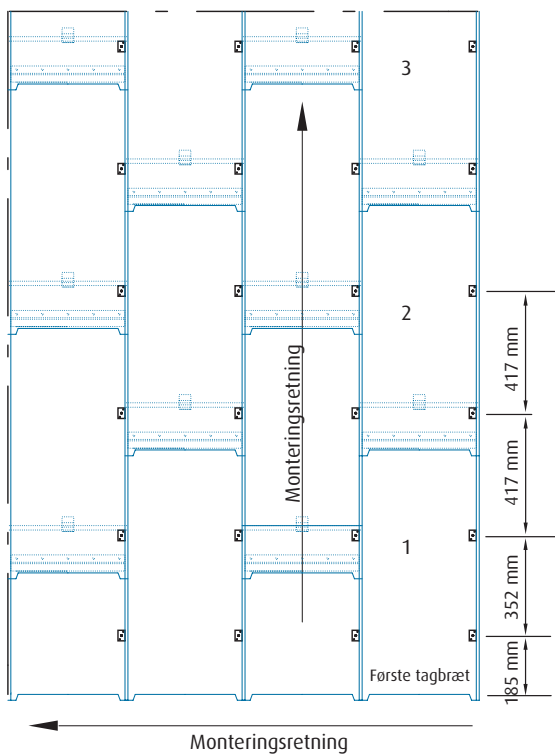
Oplægning med parallelle samlinger



Tegningen viser to sidehafter pr. element.



Oplægning med forskudte samlinger



Tegningen viser to sidehafter pr. element.





Monteringssystem

Panelerne samles i længderetningen **blot ved at hage** panelsiderne sammen.

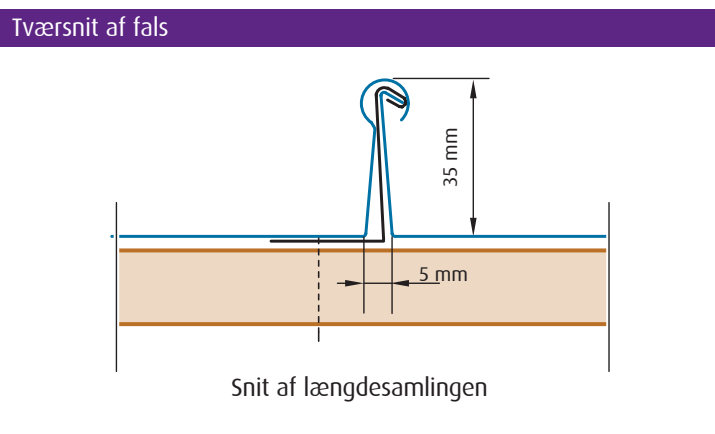
På venstre side af hvert panel er der en lavhage og på højre side en vulst.

Falsen er 35 mm høj.

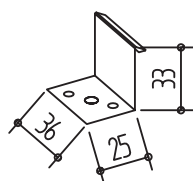
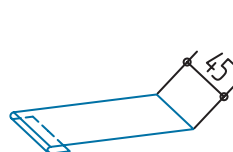
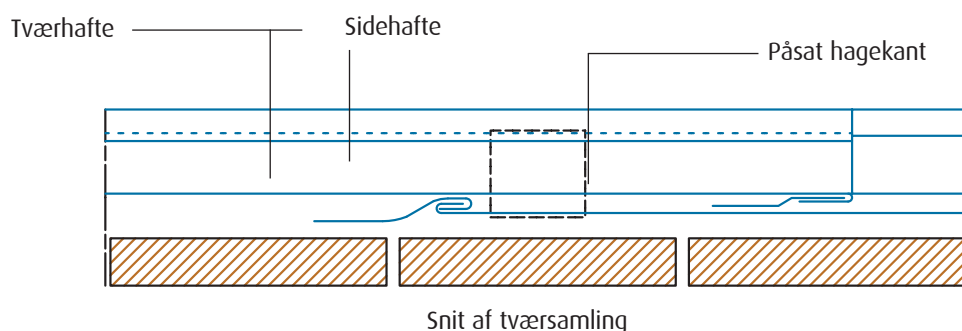
I tværretningen samles panelerne i enkeltfals med ekstra fals. Dette passer til tage med taghældninger ned til 11°.

På grund af den anvendte produktionsproces tager den svagt tilspidsende form af DEXTER-panelet højde for de varierende tykkelser i metallet ved monteringen.

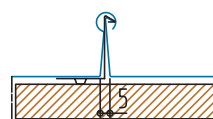
Derfor monteres panelerne let, hurtigt og præcist.



Hvert panel monteres på underlaget foroven med en tværhafte på siden ved hjælp af sidehafter



Sidehafte i rustfrit stål



Mål i mm.

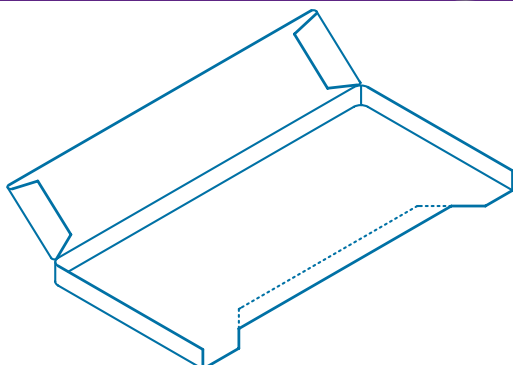
Tilbehør til inddækning



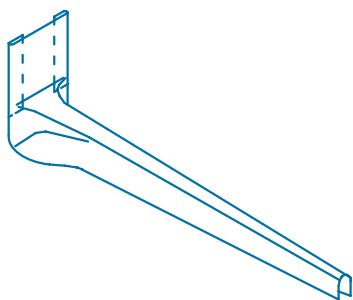
BEMÆRK:

Til DEXTER tag- og facadesystem er der udviklet komplet tilbehør i QUARTZ-ZINC og ANTHRA-ZINC, der fuldender DEXTER systemet, muliggør alle afslutninger og sikrer en smuk totalløsning.

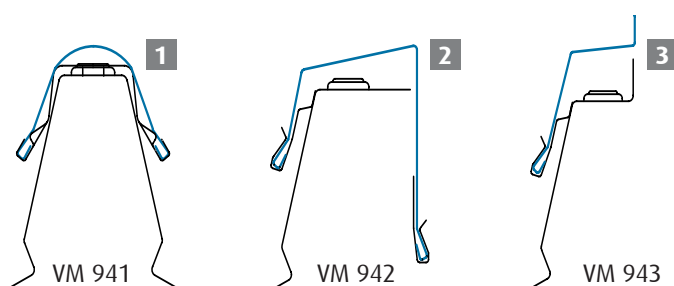
På side 20 følger en vejledning til montering af tilbehøret.

Rygningsprofil

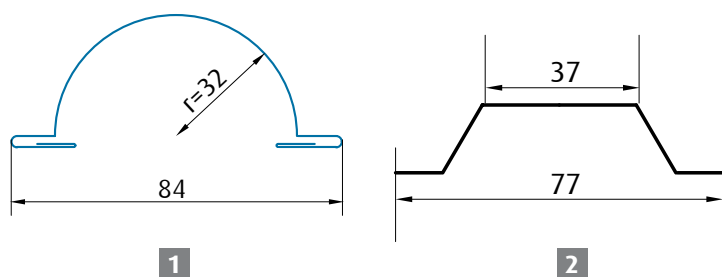
Afslutningspanelet ved rygning er et præfabrikeret tilbehørspanel, der påhages øverst på DEXTER-panelet ved rygningen og danner samlingen med rygningen.

Afdækningsliste ved rygning

Afdækningslisten monteres og skubbes ned over vulsten på falsen. (Se evt. det øverste billede på næste side).

Ventilerede rygninger

- 1** VM 941: Rygningsprofil (længde: 2 m)
- 2** VM 942: Rygningsprofil med ensidigt fald (længde: 2 m)
- 3** VM 943: Afdækningsblik ved mur (længde: 2 m)

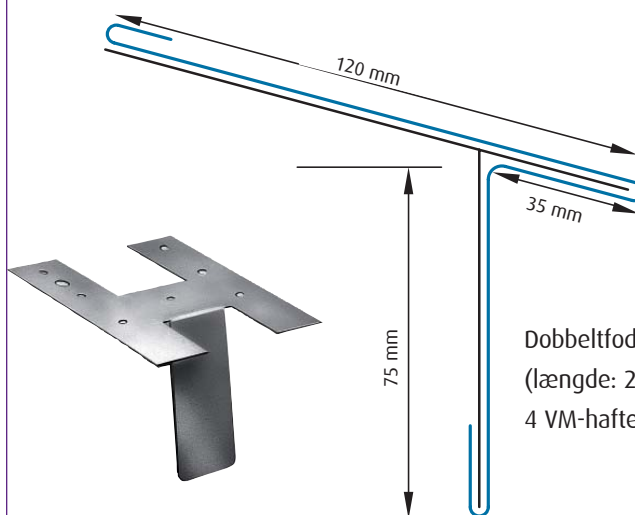
Ikke ventilerede grat- og rygningspaneler

Mål i mm.

- 1** Rygningspanel til saddeltag (længde: 1 m)
- 2** Galvaniserede rygningsbeslag af stål (tyk. = 0,8 mm - 2 pr. m)



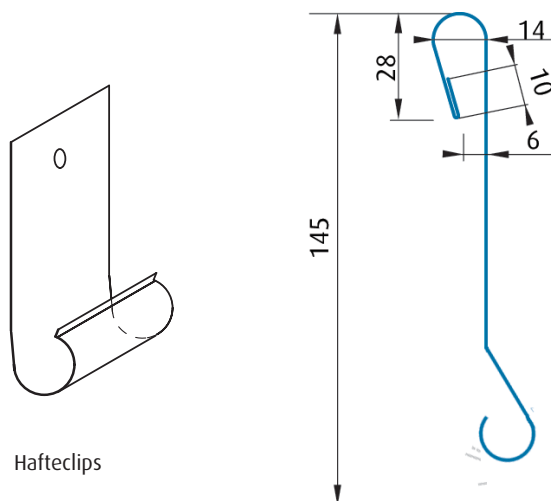
Dobbeltfodblik



Dobbeltfodblik i VM ZINC
(længde: 2 m); leveres med
4 VM-hafter og 4 tværhafter.

Vindskede

Vindskede i VM ZINC (længde: 2 m); leveres med 4 galvaniserede stålhafter.



Hafteclips

Mål i mm.

Underkonstruktion

UNDERLAG/SKILLELAG

Zinken skal lægges på et jævnt og pH-neutralt underlag. Zink kan lægges direkte på ru brædder (uhøvlet fyr eller gran uden trykimprægnering). Ved alle andre typer af underlag skal der anvendes et skillelag.

1. KOMPATIBELT UNDERLAG: FORSKALLING/RU BRÆDDER:

Ru brædder i en neutral træsort (fyr eller gran) med en minimum tykkelse på 25 mm og en bredde mellem 80 mm – 150 mm. Brædderne skal være fuldkantede. Den ru forskalling oplægges på langs af taget som tætforskalling med mellemrum på ca. 5-10 mm. Kondensvand vil med denne opbygning let ventileres væk imellem brædderne. Brædderne skal være tørre ved oplægning og holdes tørre før montering af zink. Evt. ved afdækning. Se tegning 1.

Ved brædebeklædning er et skillelag ikke nødvendigt. Hvis man, af praktiske årsager, (vejrlig o.a.) ønsker at anvende et undertag under brædebeklædning, bør der vælges en type af diffusionsåbent materiale (f.eks. Roofshield). Undertaget har i dette tilfælde kun til formål at holde konstruktionen fri for vejrlig, indtil zinkbeklædning er monteret.

BEMÆRK – VED LAV TAGHÆLDNING OG UDSAT BELIGGENHED:

Pga. risiko for vandindtrængen ved falsene, skal der ved falset tag med lav taghældning og/eller ved udsat beliggenhed, tages særlige forholdsregler vedr. undertag. Her skal der anvendes et diffusionsåbent undertag (f.eks. Roofshield). Undertaget skal her placeres under de ru brædder

2. IKKE-KOMPATIBELT UNDERLAG:

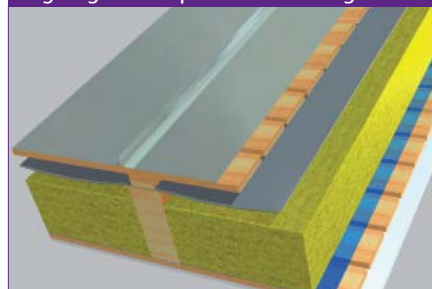
(f.eks. krydsfiner, bitumen, beton m.fl.)

Ved alle andre underlag end ru brædder skal der anvendes Delta strukturmatte. Se tegning 2.

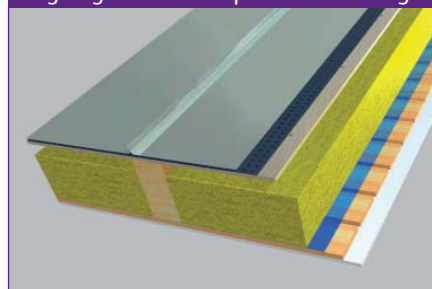
BEMÆRK – VED LAV TAGHÆLDNING OG UDSAT BELIGGENHED:

Pga. risiko for vandindtrængen ved falsene, skal der ved falset tag med lav taghældning og/eller ved udsat beliggenhed, tages særlige forholdsregler vedr. undertag. Her skal Delta strukturmatte oplægges på et fuldsvejst underlag (f.eks. tagpap). Se tegning 3.

Tegning 1: Kompatibelt underlag



Tegning 2: Ikke-kompatibelt underlag



Tegning 3: Ikke-kompatibelt underlag



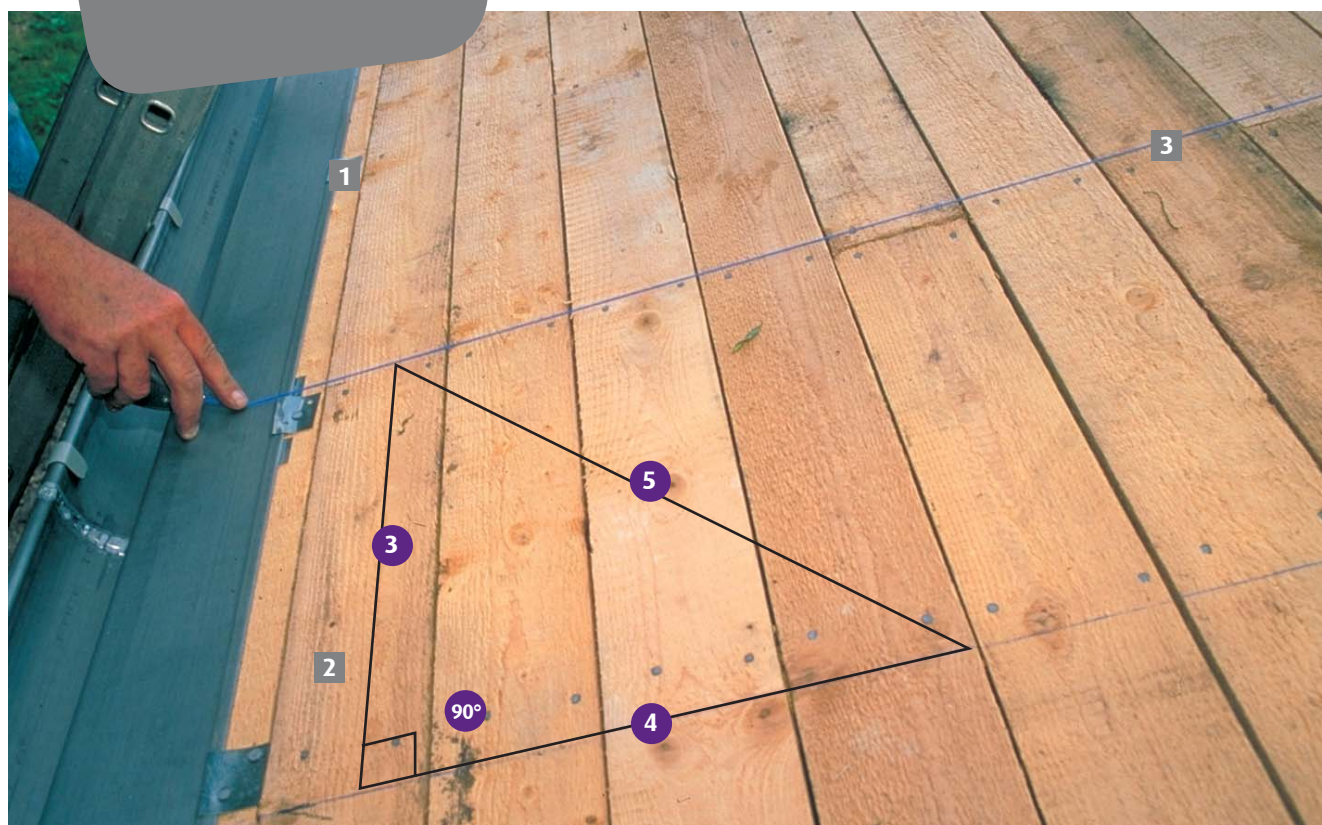


Opmåling



BEMÆRK:

DEXTER oplægges fra tagfoden vinkelret på fodblikket.



OPMÅLING

Vinkelret på tagfod opsnøres de langsgående samlinger på forskallingen (400 mm centerafstand). Det tilrådes at opmåle en vandret linje vinkelret på hver række til korrekt placering af panelerne ved oplægningen.

- 1 Kontroller at tagfladen er i vinkel.
- 2 Oplæg fodblik vinkelret på de opsnørede lodrette linier.

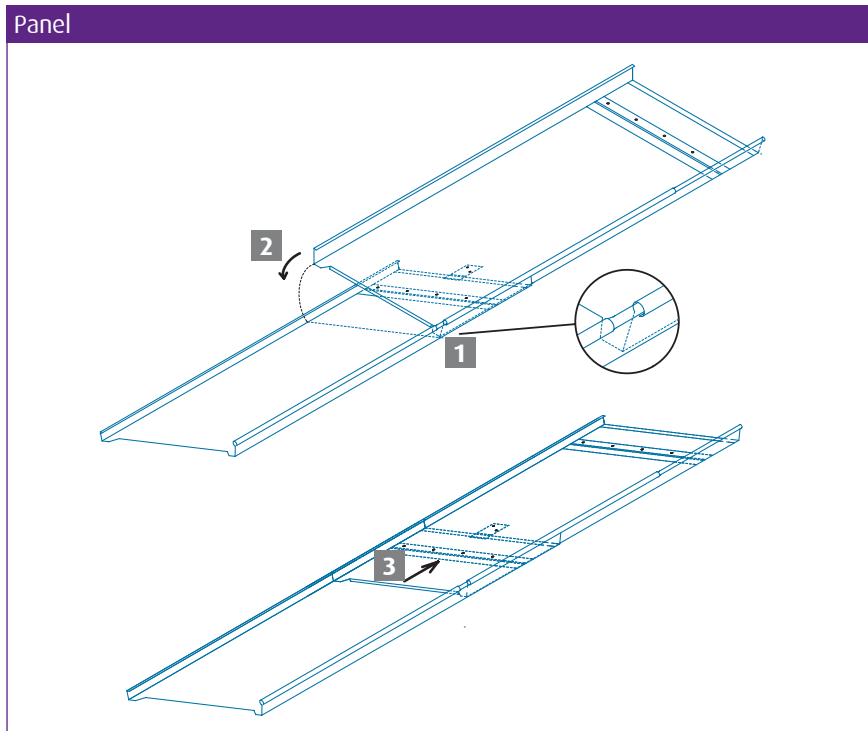


Længdeforhold mellem siderne.

OPSNØRING

- 3 Vinkelret på dobbeltfodbilket opsnøres linier. Samlingerne skal følge taghældningen.

Montering af paneler på tag



EFTER MONTERING AF DOBBELTFODBLIK OG OPSNØRING OPLÆGGES DEXTER PANELENE PÅ FØLGENDE MÅDE: MONTERING FRA TAGFOD TIL RYGNING

- 1** Monter det første panel i nederste højre hjørne på dobbeltfodblikket ud fra opmålingsstregene.
- 2** Placer vulsten på panelet på lavhagen. Panelet hages fast på det forrige panel på højre side og lægges ned.
- 3** Panelet skubbes opad på det forrige panel, og hages i tværhaften. Sidehafterne monteres nu på det forrige element. Panelet skal ikke skubbes helt op, da der skal være ca. 3 mm mellem de to DEXTER-paneler, så zinken kan udvide sig og trække sig sammen ved temperaturændringer. Når den første lodrette række er monteret, monteres de tilstødende rækker efter samme princip.

FORSKUDTE SAMLINGER

Ved vandret montering af DEXTER-panelerne med forskudte samlinger startes rækkerne ved dobbeltfodblikket skiftevis med et DEXTER-panel og et halvt DEXTER-panel, så panelerne placeres lodret forskudt.



▲ Montering fra højre mod venstre

FASTGØRING AF DEXTER PANELENE

DEXTER-panelerne fastgøres øverst med en tværhafte og i siden med 2 eller 3 sidehafter

1. Umiddelbart efter at hvert enkelt DEXTER-panel er placeret korrekt, skal det fastgøres øverst med en tværhafte isat tværfalsen.
2. Sidehafterne påsættes under eller efter oplægningen af en hel lodret række. De fastgøres langs siden af lavhagen med 2 hafter for hver 417 mm (eller med 3 hafter for hver 278 mm) bortset fra ved dobbeltfodblikket, hvor afstanden mellem de to første hafter er 352 mm for 2 hafter (og 212 mm for 3 hafter), og den første sidehafte påsættes ved dobbeltfodblikket 185 mm fra foden af det første DEXTER-panel.

VÆRKTØJ TIL MONTERING

Der kræves ikke specialværktøj.

Tværhafte



Sidehafte

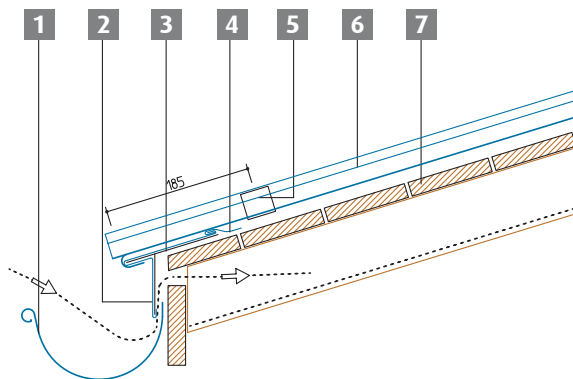


BEMÆRK:

Det kan være nødvendigt at montere 3 sidehafter pr. panel på steder, som er udsat for store vindtryk. Se skemaet på side 5 for vindtryk.

Montering af inddækningstilbehør

Dobbeltfodblik



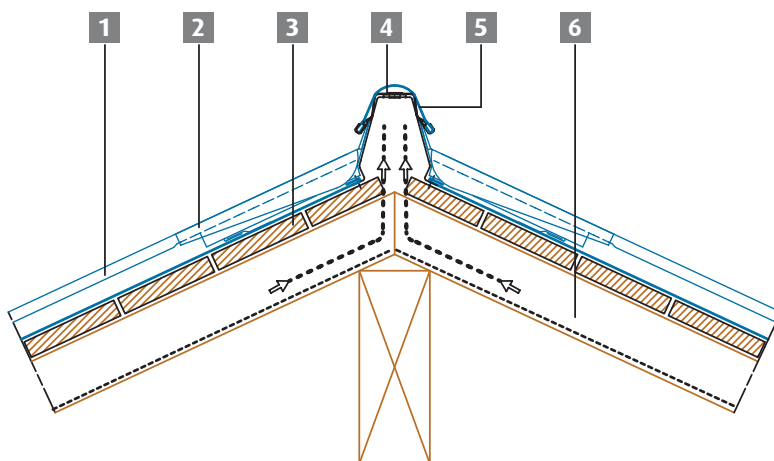
- | | |
|---------------------------|-------------|
| 1 Tagrende | 5 Sidehafte |
| 2 Sternblik | 6 DEXTER |
| 3 Galvaniseret stålhafter | 7 Tagbræt |
| 4 Tværhafterhafter | |

Dobbeltfodblikket skal placeres, så der er et gennemgående, ventileret mellemrum på mindst 10 mm ved tagfoden.

Ved parallelt forskudte samlinger anvendes skiftevis et DEXTER-panel og et halvt DEXTER-panel til at starte fra tagfoden.

De første sidehafter skal altid placeres 185 mm fra dobbeltfodblikket.

Rygning



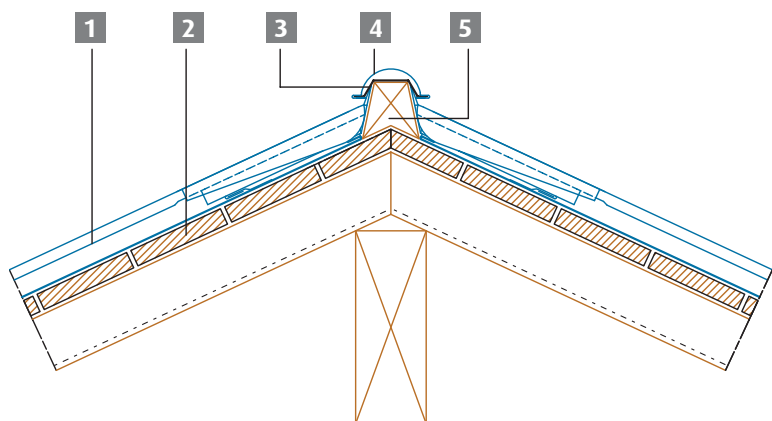
- | | |
|-------------------------------|---------------------------|
| 1 DEXTER element | 4 Rygningsbeslag |
| 2 Afdækningsliste ved rygning | 5 Rygningsprofil (VM 941) |
| 3 Forskalling | 6 Spær |

Mål nyttelængden, der skal dækkes øverst i hver række. (Afstanden til bunden af hagekanten fra rygning.) Panelerne langs med rygningen skal klippes over i bunden og derefter bukket, så den oprindelige kant genoprettes og monteres med en afsluttende hafter.

BEMÆRK:

Hvis tophafterne ikke kan monteres, monteres den ene sidehafter som en fasthafter. Dette gøres ved at lave et hak på lavhagen over den sidste sidehafter.

Ikke-ventileret gratpanel (rygning)



- 1** DEXTER
- 2** Forskalling
- 3** Rygningsbeslag

- 4** Rygningspanel til saddeltag
- 5** Lægte 60 mm høj

Monter først en 60 mm høj gratlægte. Tilpas og placer dernæst DEXTER-panelerne mindst 55 mm op ad lægten.

De opragende kanter skal fastgøres med tværhafter.

Hjørner vandtættes med en æselørefals.

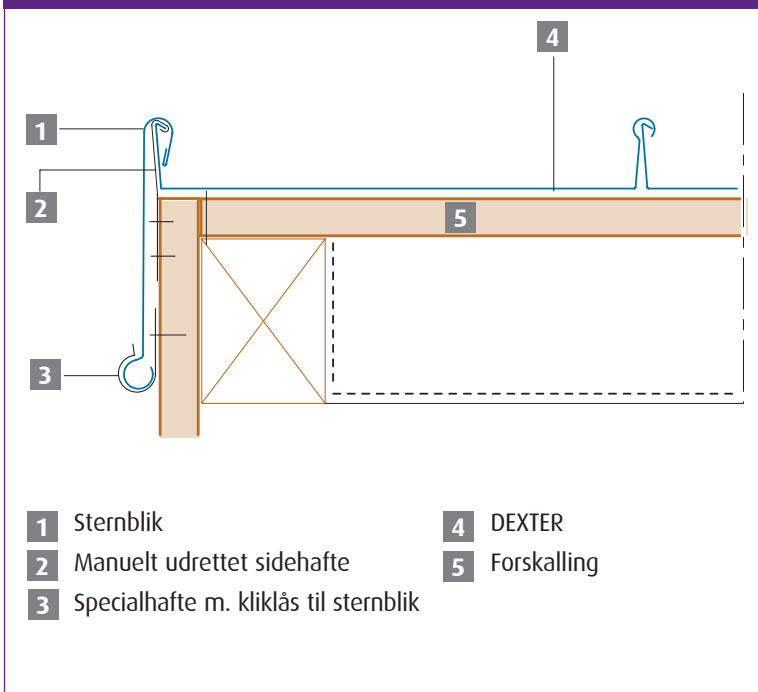
Gratpanelet hages på over en galvaniseret fastgørelsesliste.



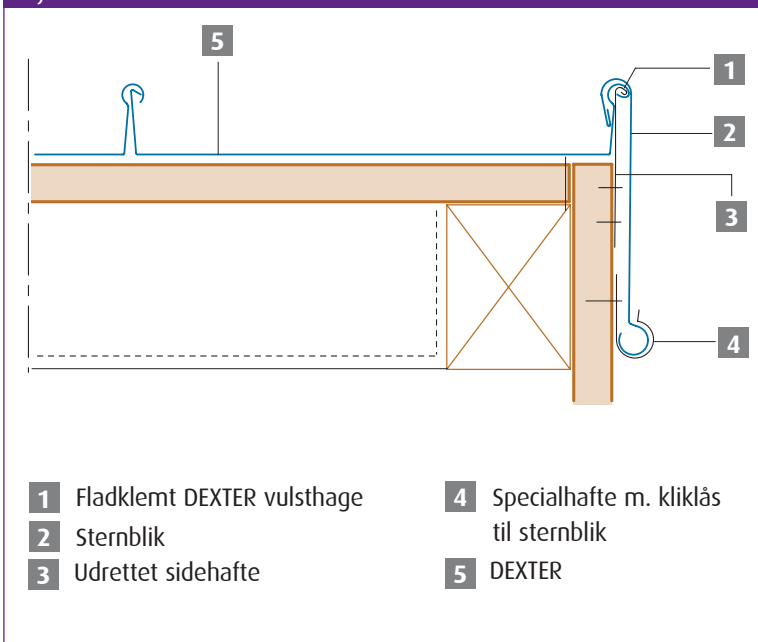
BEMÆRK:

Husk at bestille sternblik til højre og venstre side, da der er forskel på disse.

Venstre stern



Højre stern



STERN

Hvis opmålingen af taget indikerer, at det er nødvendigt at ændre bredden enten i højre eller venstre side af DEXTER-panelerne, som er placeret langs kanten, gør da følgende:

Klip DEXTER-panelerne til den nødvendige bredde, som er målet + 37 mm, og form en lavhage på 32 mm + et buk på 5 mm, hvorpå en udrettet sidehafte monteres som på tagets hovedflade. En gennemgående stiver i galvaniseret stål monteres til støtte for sternblikket.

Hvis opmålingen af taget viser, at der ikke er behov for ændring i bredden af DEXTER-panelerne, som er placeret langs kanten, gør da følgende:

Venstre stern:

Fastgør hafterne på siden af panelet på lavhagen som på tagets hovedflade.

Højre stern:

Klem vulsten på falsen flad. Monter 3 udrettede hafter til fastholdelse af DEXTER-panelet inden sternblikket monteres.

STERNBLIK:

De yderste lavhager afdækkes med sternblikket, som er præfabrikeret til formålet.

Først monteres rustfri stålclips (medfølger) på sternbrættet pr. 500 mm.

Foroven hages sternblikket på DEXTER-panelet.

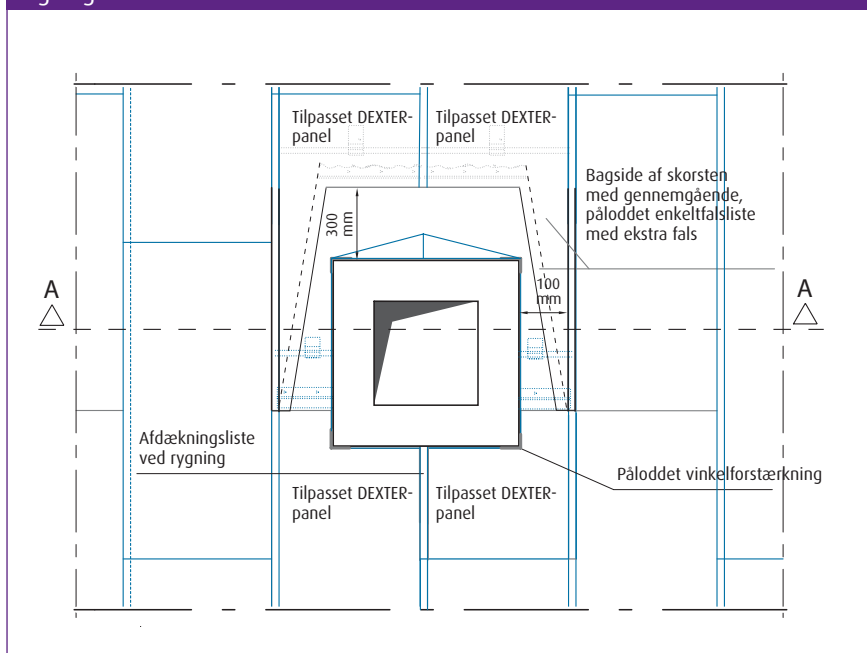
Vulsten monteres i de rustfri stålclips.

Sternblikket fastgøres med en hafte. Efterfølgende sternblik monteres med 50 mm overlæg.

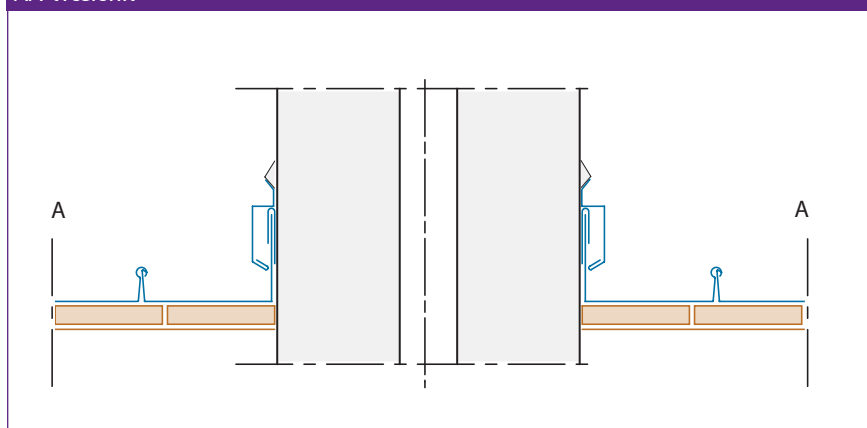
Montering omkring skorstene og andre gennembrud



Tegning 1



AA-tværsnit



SKORSTENSINDDÆKNING:

Gennembrud som f.eks. skorstene og ovenlysvinduer inddækkes direkte ved monteringen.

SKORSTENENS FORSIDE:

Falsen bortskæres i bukkelinien og der laves en opkant på min 90 mm. Falsen loddes fast til opkanten, og der afsluttes med en afslutningsliste ved rygning.

SKORSTENENS SIDE:

Hagen bortskæres i bukkelinien, og elementet bukkes med en opkant på min. 90 mm. Hagekanten på det overliggende element udsvikkes, og der laves en opkant på samme, min 90 mm. De fastgøres med hafte og hages sammen, som alle øvrige elementer. Der skal sikres, at der er min 100 mm. frit løb mellem skorsten og nærmeste fals.

SKORSTENENS BAGSIDE/SKOTRENDE:

Ud for det bagerste hjørne af skorstenen lægges siden ned, og et stykke zink/skotrende med tilsvarende opkant påloddet en hagekant, og der laves et omslag for enden. Ovenfor liggende elementer tilpasses i længden og monteres som normalt. Størrelsen på vandrenden skal dimensioneres så opstuvning af sne og is undgås. Om nødvendig konstrueres vandrenden med fald.

I hjørnet påloddet en tilpasset plade, og alle opkanter inddækkes på normal vis.

VENTILATIONSØR < 300 MM:

Ved gennembrud af enkelte elementer, skal der sikres min 50 mm, på hver side af gennembrud ud til falsen. Dvs. at maks. mål på kanal er 300 mm bredde. Vandtætning sikres ved hjælp af lodning.



Udskiftning af beskadede paneler

Ved beskadede paneler, er der flere muligheder for reparation:

- Det beskadede panel kan fjernes og erstattes med et konstrueret erstatningselement.

eller

- Det beskadede panel kan dækkes med et "snydeelement".

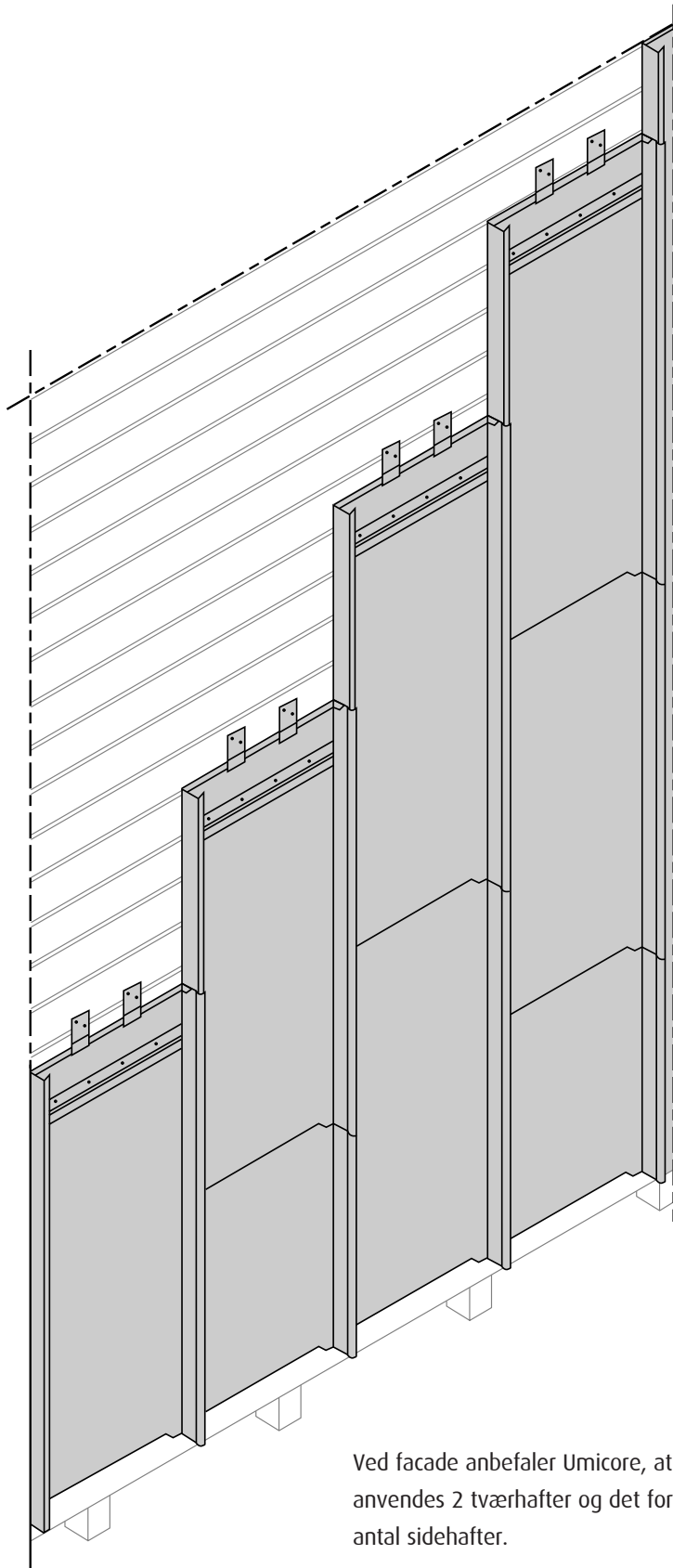
Kontakt venligst Umicore Building Products Scandinavia A/S for vejledning til løsningsmuligheder.

Vær opmærksom på at uanset hvilken løsningsmulighed du vælger, kan du påregne en farveforskel mellem de eksisterende og de nye elementer.



Montering af facadebeklædning

Montering på facade

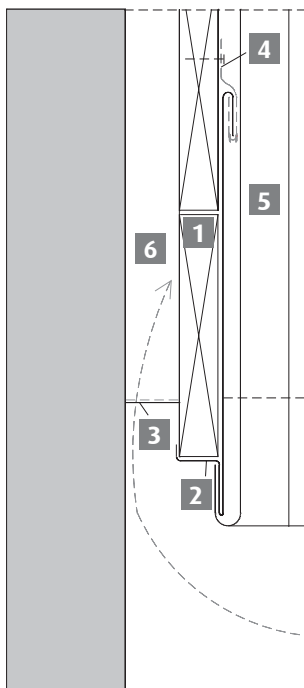


BEMÆRK:

DEXTER-paneler er velegnede til alle plane facader med ventilation på bygninger op til 20 m højde og til både nybyggeri og renovering.

Ved facade anbefaler Umicore, at der anvendes 2 tværhæfter og det fornødne antal sidehæfter.

Montering af facade



Når der er opmålt en 100% vandret sålbænk, monteres sålbænkprofilerne ved at starte fra den modsatte side af den fremherskende vindretning. Profilerne monteres med 50 mm overlæg. Hver profil monteres med hafter (2 pr. længdemeter).

- 1 Træforskalling
- 2 VM ZINC start element
- 3 Trådnet (maks. 2 mm huller)
- 4 VM ZINC-hafte
- 5 DEXTER
- 6 Ventileret mellemrum

MONTERINGSRETNING:

DEXTER-elementerne monteres fra højre mod venstre.

GENERELT OM MONTERINGEN:

Monter elementerne efter de samme principper som ved montering af tag. Umicore anbefaler dog, at der anvendes 2 tværhafter + det fornødne antal sidehafter.

UNDERKONSTRUKTION:

DEXTER-elementerne kan monteres på heldækkende træforskalling eller forskalling med mellemrum mellem brædderne, hvor centerafstanden svarer til monteringspunkterne.

Ved de første/nederste 2 meter skal DEXTER-elementerne monteres på fuldforskalling.

Ved udsatte steder f.eks. gennembrud, skal der ligeledes være fuldforskalling.

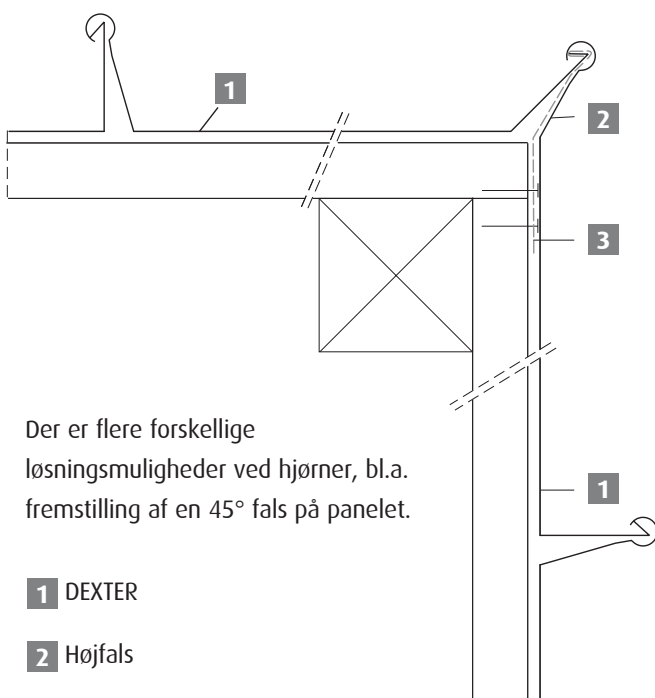
MONTERING:

Til opstart på facaden skal der tildannes en startprofil. Elementets udformning afhænger af facaden.

På et plant underlag monteres startprofilen. Herefter hages det første DEXTER-element i startelementet.

Efterfølgende monteres DEXTER-elementerne efter samme principper som ved montering på tag.

Hjørner

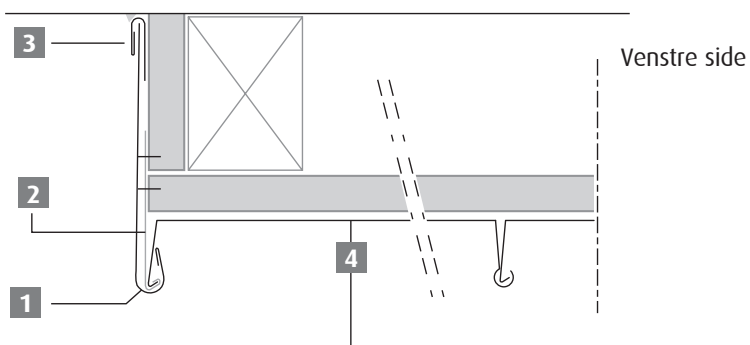


Der er flere forskellige løsningsmuligheder ved hjørner, bl.a. fremstilling af en 45° fals på panelet.

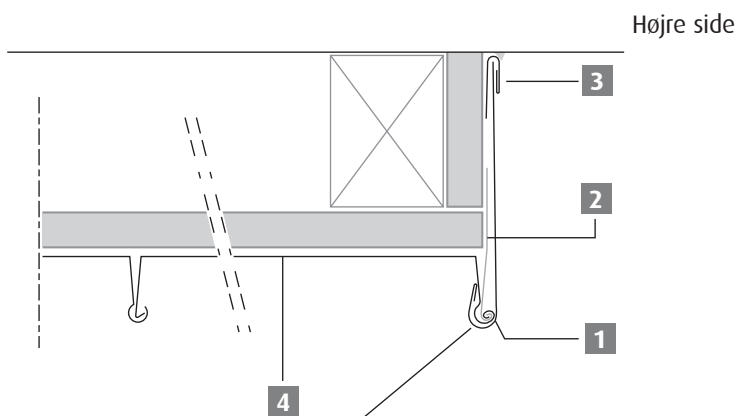
- 1 DEXTER
- 2 Højfals
- 3 Sidehafte

Sider

Monteres som stern på tag.



Venstre side



Højre side



Fladklemt vulst
med hafte indeni

1 Sternblik

2 Sidehafte

3 Blindfalsprofil

4 DEXTER

GENNEMBRUD

Der kan anvendes en række forskellige inddækningsløsninger til gennembrud ved hjælp af DEXTER-facadesystemet.

Kontakt VM ZINC's tekniske afdeling for alle oplysninger herom.





VMZINC

Umicore Building Products Scandinavia A/S
Lysbrohøjen 5
8600 Silkeborg

Telefon: +45 86 84 80 05
Fax: +45 86 84 89 05
www.v zinc.dk

