

ASTRUP AS

Tlf.: 22 79 15 00 • Faks: 22 79 16 82

E-post: aluminium@astrup.no

www.astrup.no



Karosseri

Denne QR-koden gir deg direkte inngang på vår nettside om dette emne.



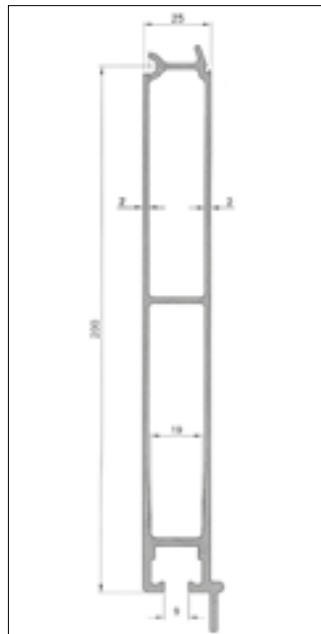
Stykkogds lemprofiler	82-86	Skappåbygg profiler	94
Tilbehør til Stykkogdslemmer	86-88	Vannlist og pakning for bakløfter	95
Stykkogds planbunnprofiler	89-91	Sidehinder / Underkjøringshinder	96-99
Aluminium Sliteplate	92	Kjørebrosystem	100-101
Aluminium Dørplater Riskorn	92	Øvrige produkter	
Tippelprofiler	92	– Aluminium dumper	102-103
Tilbehør tippelmer	93		

- 1
- 2
- 3
- 4
- 5
- 6
- 7
- 8
- 9
- 10
- 11
- 12
- 13
- 14
- 15
- 16
- 17
- 18
- 19
- 20

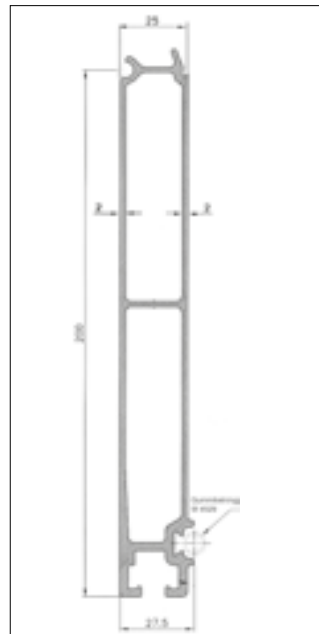


Stykkegods lemprofiler - System BW25 Snaplock

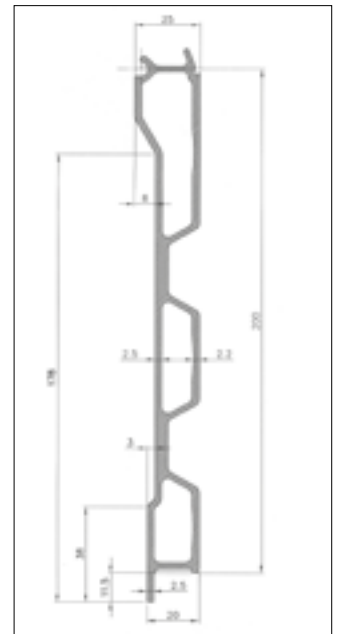
Eloksert og ueloksert



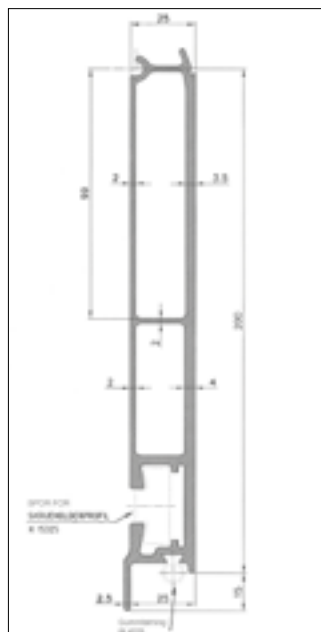
Profilnavn: Bunnprofil 25/200
 Profilnr.: K11987
 Vekt: 3,11 kg/m



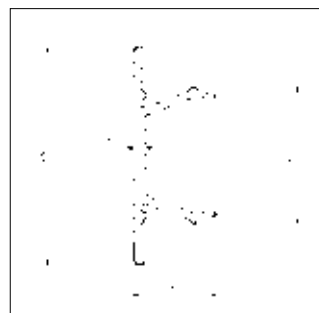
Profilnavn: Bunnprofil 25/200
 Profilnr.: K11988
 Vekt: 3,00 kg/m



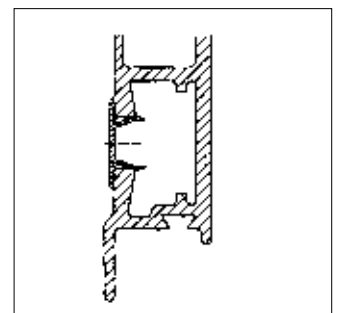
Profilnavn: Bunnprofil 25/200
 Profilnr.: K14845
 Vekt: 3,23 kg/m

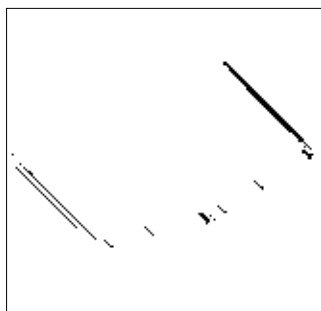


Profilnavn: Bunnprofil 25/200
 Profilnr.: K16898
 Vekt: 4,01 kg/m



Profilnr.: K29200
 Vekt: 0,12 kg/m

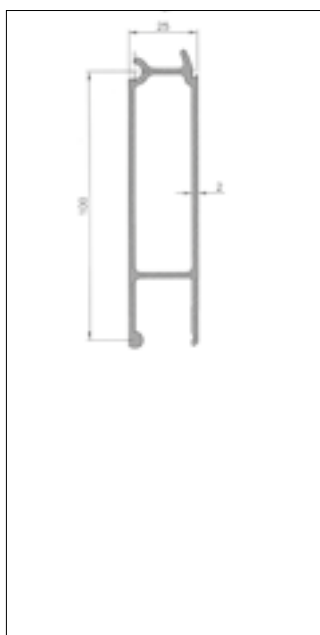




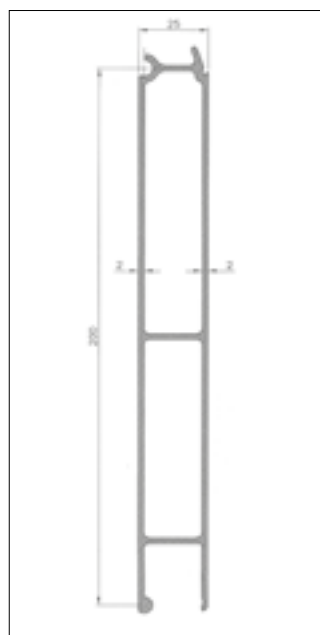
Monteringsanvisning
Snap-lock-lemmer

Stykkegods lemprofiler - System BW25 Snaplock

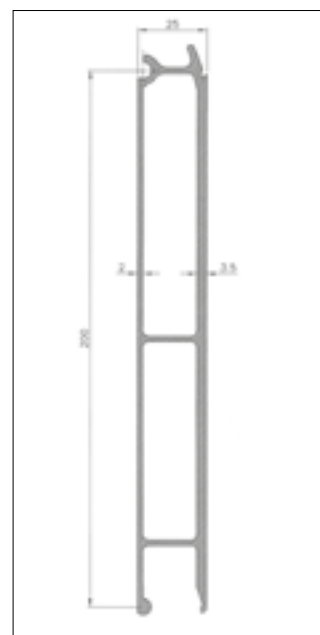
Eloksert og ueloksert



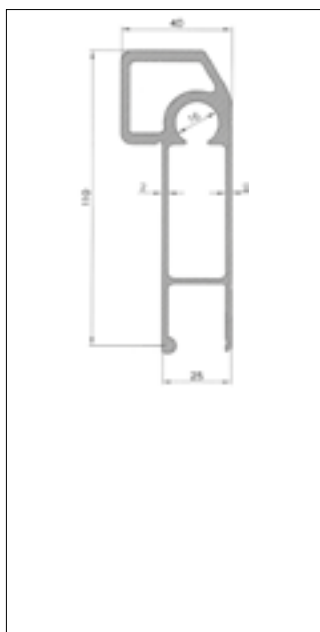
Profilnavn: Mellomprofil 25/100
Profilnr.: K7016
Vekt: 1,52 kg/m



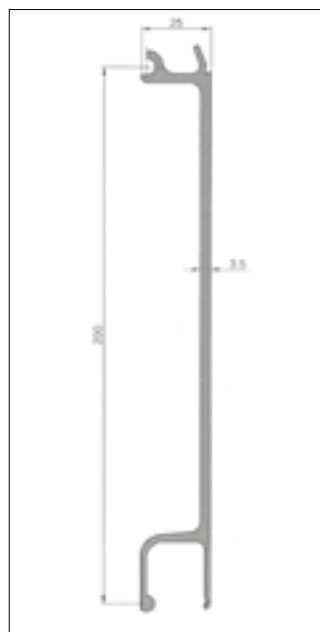
Profilnavn: Mellomprofil 25/200
Profilnr.: K7652
Vekt: 2,70 kg/m



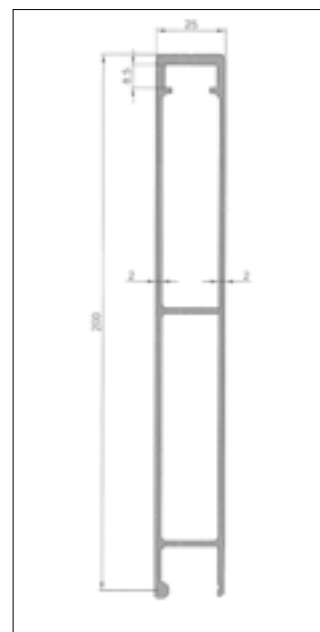
Profilnavn: Mellomprofil 25/200
Profilnr.: K15993
Vekt: 3,48 kg/m



Profilnavn: Toppofil 25/200
Profilnr.: K16838
Vekt: 2,35 kg/m



Profilnavn: T.I.R. Profil 25/200
Profilnr.: K7653
Vekt: 2,40 kg/m

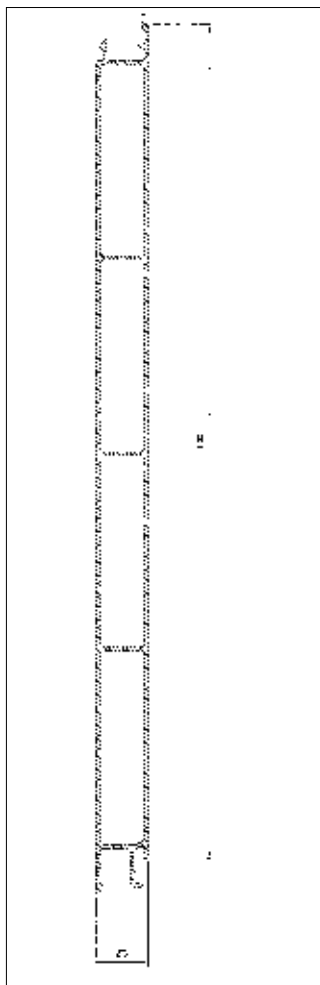


Profilnavn: Toppofil 25/200
Profilnr.: K8269
Vekt: 2,60 kg/m

- 1
- 2
- 3
- 4
- 5
- 6
- 7
- 8
- 9
- 10
- 11
- 12
- 13
- 14
- 15
- 16
- 17
- 18
- 19
- 20

Byggprofiler – System BW25 Eurosnap

Ueloksert



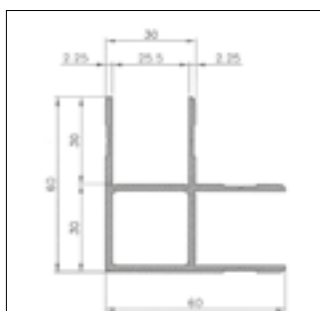
Profilnavn: Mellomprofil 25/400

Profilnr.: K19127

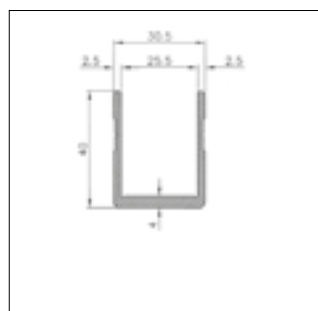
Vekt: 5,27 kg/m

Stykkogods lemprofiler

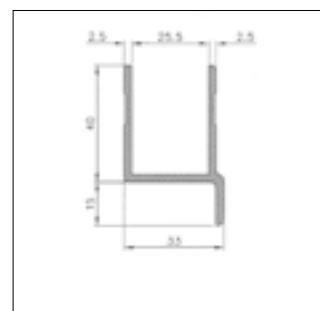
Eloksert og ueloksert



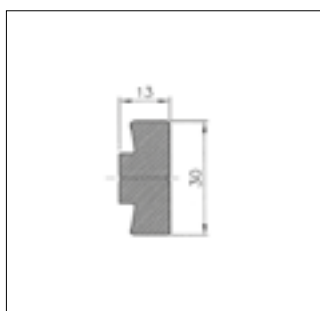
Profilnavn: Hjørneprofil
Profilnr.: K10401
Vekt: 1,40 kg/m



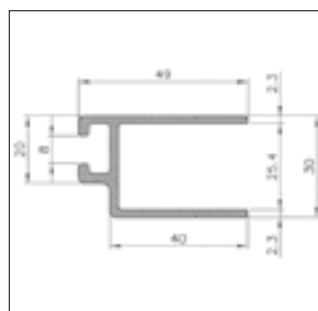
Profilnavn: Endeprofil
Profilnr.: K7023
Vekt: 0,81 kg/m



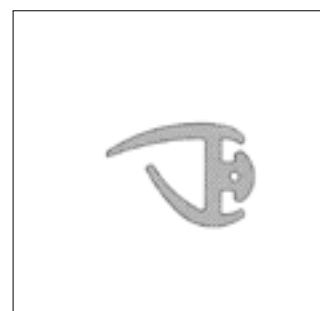
Profilnavn: Endeprofil
Profilnr.: K7028
Vekt: 0,84 kg/m



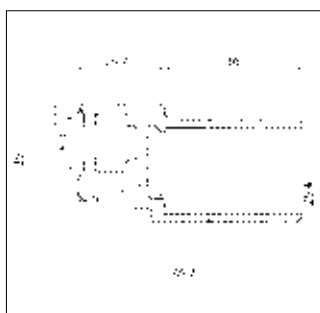
Profilnavn: Skruholderprofil
Profilnr.: K15325
Vekt: 0,89 kg/m



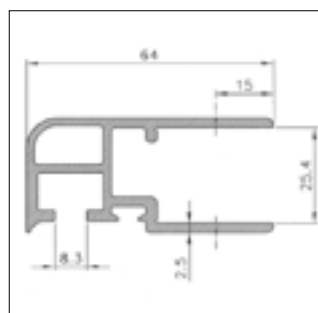
Profilnavn: Døromrammingsprof.
Profilnr.: K10201
Vekt: 0,84 kg/m



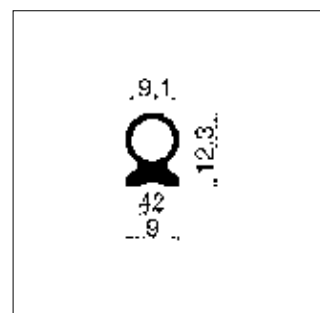
Profilnavn: Gummipakning
Profilnr.: TD-KAP-25
For profil K10201



Profilnavn: Endelist
Profilnr.: XTR 0631
Vekt: 1,58 kg/m



Profilnavn: Endeprofil
Profilnr.: XTR 0634
Vekt: 1,26 kg/m



Profilnavn: Gummipakning
Profilnr.: 293-G140
For XTR 0631 og XTR 0634

1

2

3

4

5

6

7

8

9

10

11

12

13

14

15

16

17

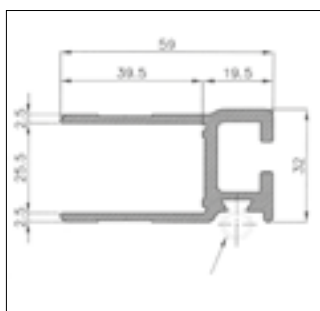
18

19

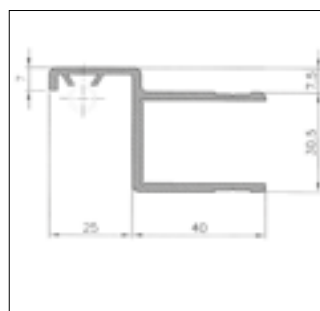
20

Stykkogods lemprofiler

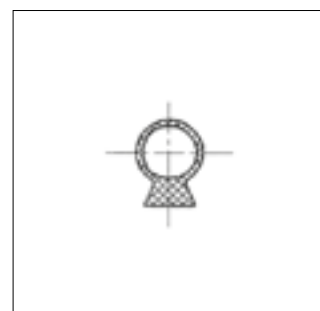
Eloksert og ueloksert



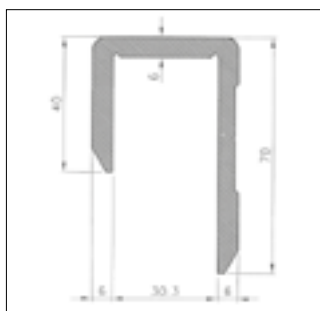
Profilnavn: Endeprofil med spor
for innfesting av kinnegrippøye
Profilnr.: 4T-658
Vekt: 1,26 kg/m



Profilnavn: Dørrammingsprof.
Profilnr.: K11072
Vekt: 0,97 kg/m

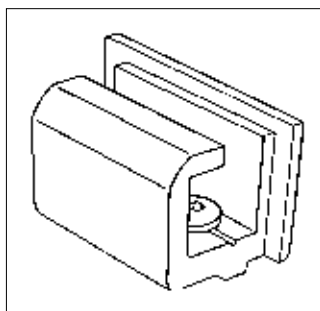


Profilnavn: Gummipakning
Profilnr.: W4529
For K11072 og 4T-658

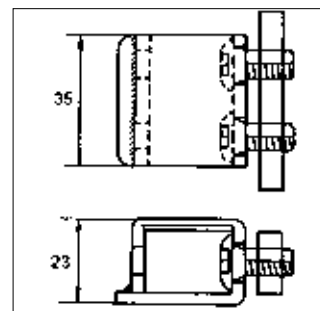
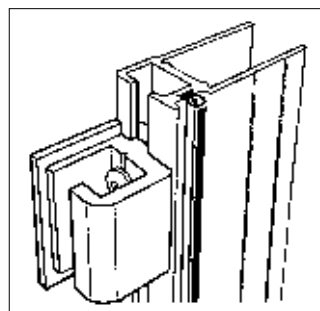


Profilnavn: Endeprofil
Profilnr.: K14844
Vekt: 2,07 kg/m

Tilbehør til Stykkogodslemmer



Profilnavn: Kinnegrippøye
i aluminium, eloksert
Profilnr.: K5
Passer til profil 4T-658

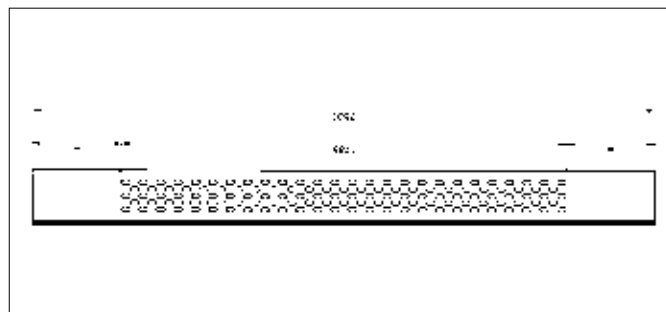


Profilnavn: Kinnegrippøye stål
Profilnr.: K20
Passer til profil XTR 0631
og XTR 0634

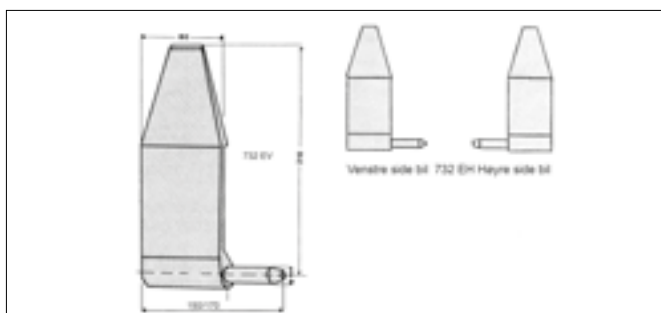
Tilbehør til Stykkogodslemmer



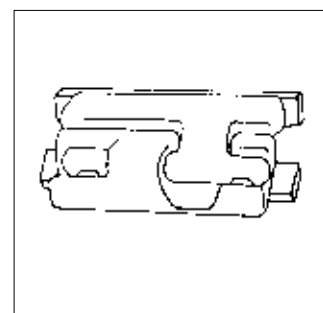
Gitterlem, lengde 2500 mm
Profilen integreres i system
BW25 Stykkogodslem



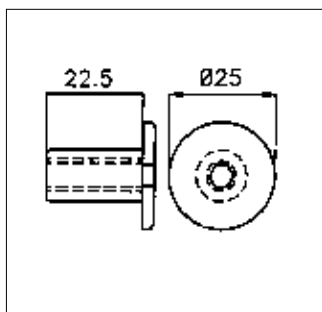
Eloksert
Enkel montering
Prisgunstig
Ferdig kappede lengder



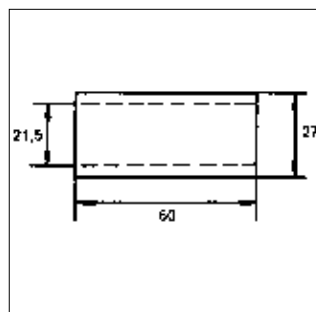
Eloksert Aluminium Hengsel
Tilpasset profil K14845 i stykkogods lemsystem BW-25
Kan også anvendes til andre systemer
Leveres med 70 og 90 mm tapp



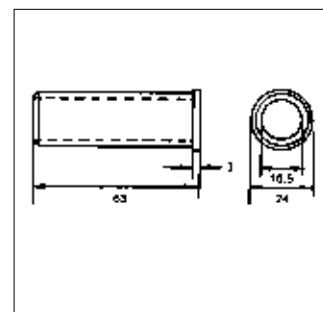
Profilnavn: T.I.R. Stålhengsel
komplett
Profilnr.: 1513
Vekt: 0,85 kg/stk.
Passer til profil
K11987 og K 11988



Profilnavn: M8 x 22 Hylsermutter

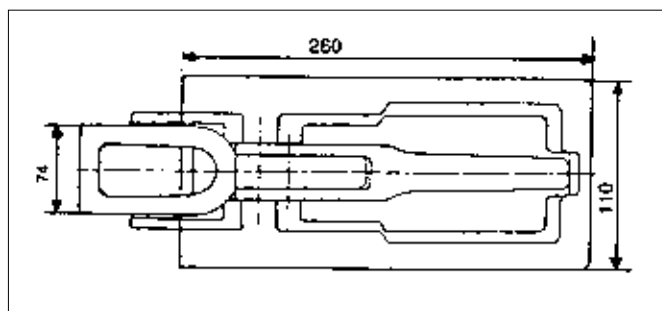


Profilnavn: Lagerhylse, stål.

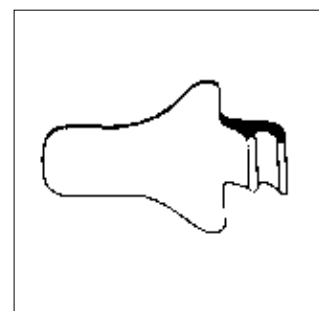


Profilnavn: Lagerbussing, nylon

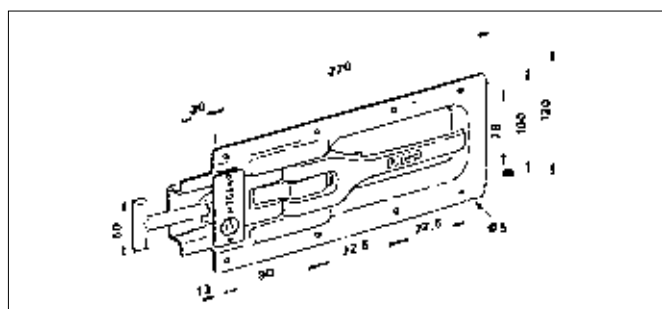
Tilbehør til Stykkgoodslemmer



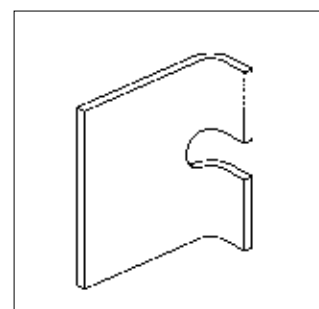
Profilnavn: Lemplås
Profilnr.: P-W 2001
Vekt: 0,80 kg/stk.



Profilnavn: Mothold
Profilnr.: P-W 1004
Til lemlås P-W 2001



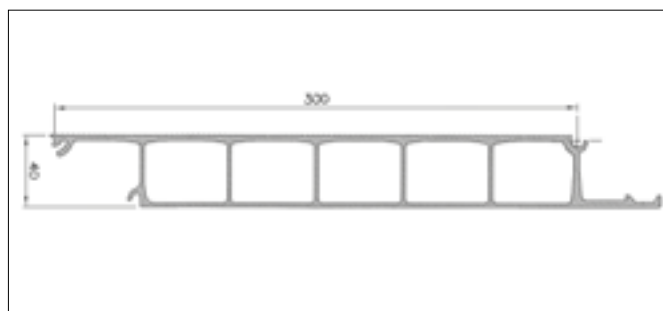
Profilnavn: Lemplås
Profilnr.: H 206 N
Vekt: 1,64 kg/stk.



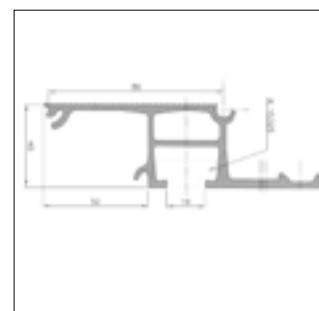
Profilnavn: Mothold
til lemlås H 206 N



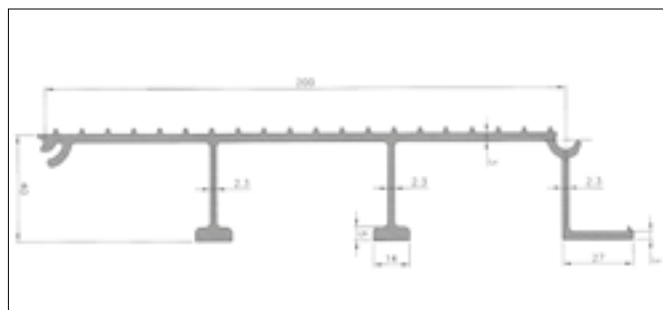
Stykkegods planbunnprofiler



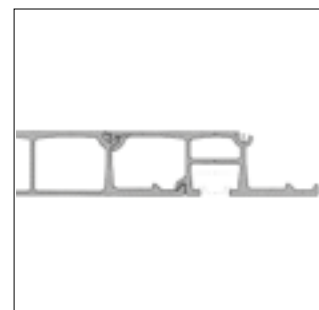
Profilnavn: Planbunnprofil
Profilnr.: K27231
Vekt: 6,37 kg/m
 $I_x = 65,298 \text{ cm}^4$
 $W_x = 30,844 \text{ cm}^3$



Profilnavn: Koblingsprofil
til K27231
Profilnr.: K27232
Vekt: 2,47 kg/m
 $I_x = 20,809 \text{ cm}^4$
 $W_x = 10,125 \text{ cm}^3$

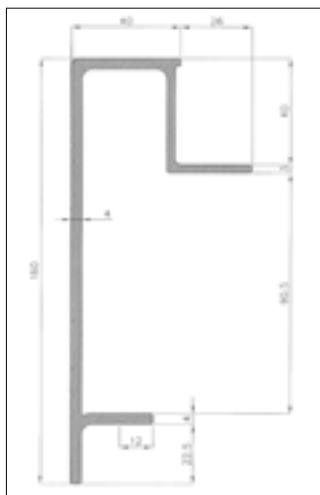


Profilnavn: Planbunnprofil, riflet
Profilnr.: K7654
Vekt: 3,30 kg/m
 $I_x = 26,06 \text{ cm}^4$
 $W_x = 9,31 \text{ cm}^3$

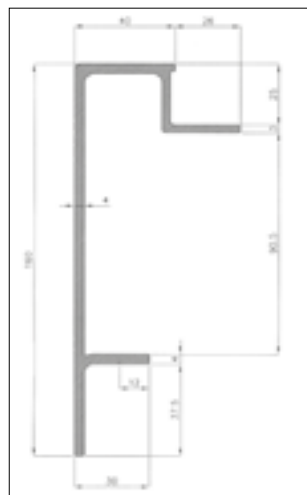


- 1
- 2
- 3
- 4
- 5
- 6
- 7
- 8
- 9
- 10
- 11
- 12
- 13
- 14
- 15
- 16
- 17
- 18
- 19
- 20

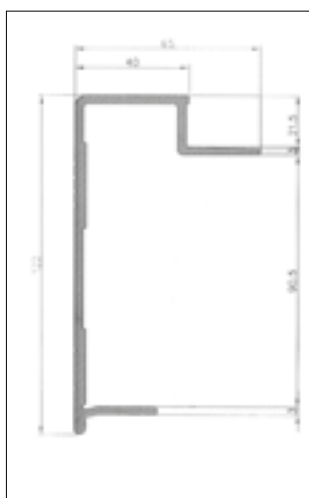
Stykkogds planbunnprofiler



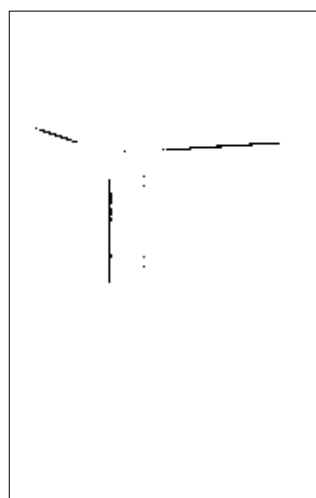
Profilnavn: Kantrammeprofil
Profilnr.: 4T-810
Vekt: 2,95 kg/m
Tilpasset: 25 mm lemsystem
90 mm tverrbjelke
Hjørneprofil K13915
Undermontert
hengsel 1513



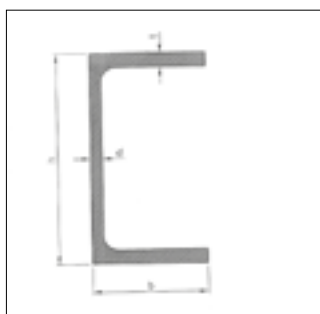
Profilnavn: Kantrammeprofil
Profilnr.: 4T-811
Vekt: 2,82 kg/m
Tilpasset: 25 mm lemsystem
90 mm tverrbjelke
Hjørneprofil K13915
Undermontert
hengsel 1513



Profilnavn: Kantrammeprofil
Profilnr.: K13913
Vekt: 1,98 kg/m
Tilpasset: 25 mm lemsystem
90 mm tverrbjelke
Hjørneprofil K13915
Undermontert
hengsel 1513

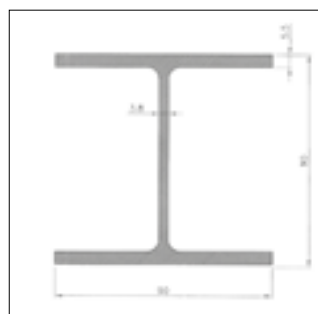


Stykkegods planbunnprofiler

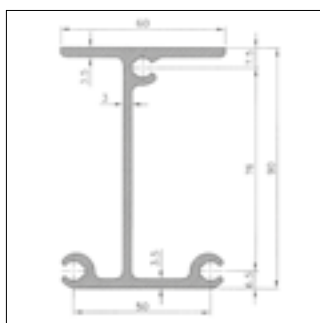


Profilnavn: Aluminium U-profil
Hjelperammer
Profilnr.: 6082

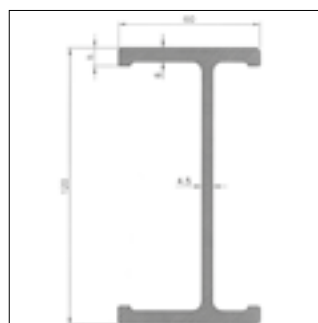
Dimensjon h x b x d x t	Vekt kg/m
140 x 60 x 7 x 10	5,71
200 x 60 x 4,5 x 8	5,00



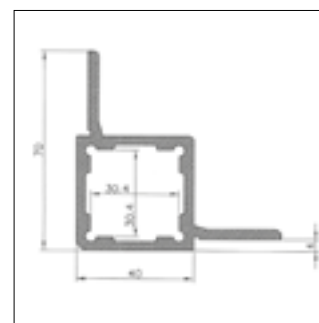
Profilnavn: Tverrdrager
Profilnr.: 4T-806
Vekt: 3,54 kg/m
 $I_x = 196 \text{ cm}^4$
 $W_x = 43,6 \text{ cm}^3$



Profilnavn: Tverrdrager
Profilnr.: K13914
Vekt: 2,17 kg/m
Skruespor for M8
 $I_x = 109,34 \text{ cm}^4$
 $W_x = 23,11 \text{ cm}^3$



Profilnavn: Oppbygging-/
tverrdrager
Profilnr.: K5595
Vekt: 3,50 kg/m
 $I_x = 296,03 \text{ cm}^4$
 $W_x = 49,34 \text{ cm}^3$



Profilnavn: Hjørneprofil
Profilnr.: K13915
Vekt: 2,11 kg/m

1

2

3

4

5

6

7

8

9

10

11

12

13

14

15

16

17

18

19

20

1
2
3
4
5
6
7
8
9
10
11
12
13
14
15
16
17
18
19
20

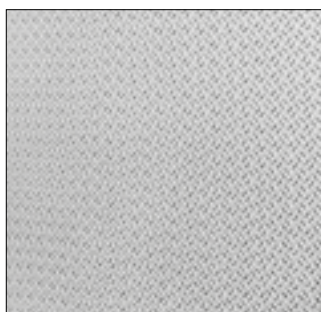
Aluminium Sliteplate, glatt

5086 – H22

Tykkelse mm	Format mm	Vekt kg/plate
5,0	2500 x 6000	210,0

Aluminium Dørkplater Riskorn

EN-AW 5086/5754, primet bakside

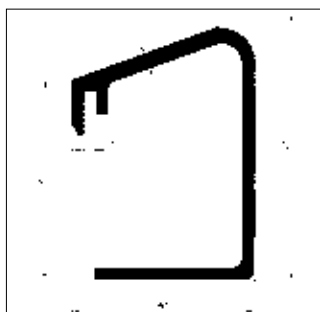


Mønster Riskorn
Mønsterhøyde ca. 0,5 m

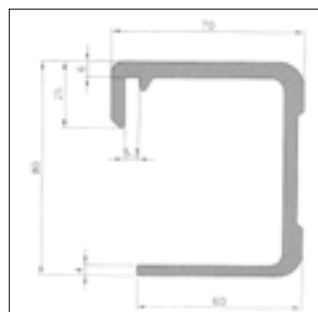
Tykkelse mm	Format mm	Tilstand/ Legering	Vekt kg/plate
*2,0/2,5	1250 x 2500	H24/5754	18,4
2,7/3,2	2500 x 8000	H244/5086	153,0

* Ikke primet bakside

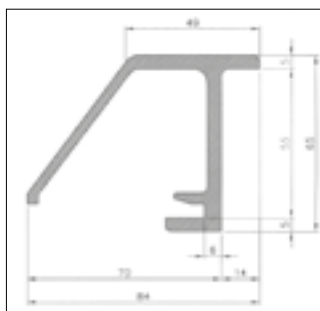
Tippelemprofiler – System Astrup



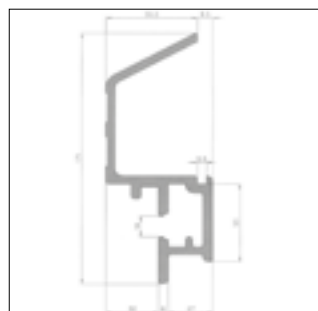
Profilnavn: Topprofil
Profilnr.: XTR 467
Vekt: 4,42 kg/m



Profilnavn: Topprofil
Profilnr.: 4T-186
Vekt: 3,10 kg/m

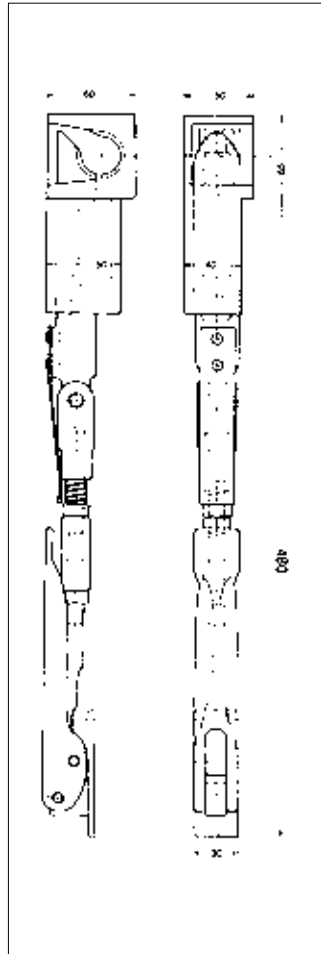


Profilnavn: Endepprofil
Profilnr.: 4T-704
Vekt: 2,30 kg/m

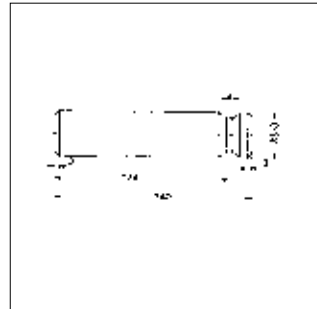


Profilnavn: Bunnprofil
Profilnr.: XTR 471
Vekt: 5,04 kg/m

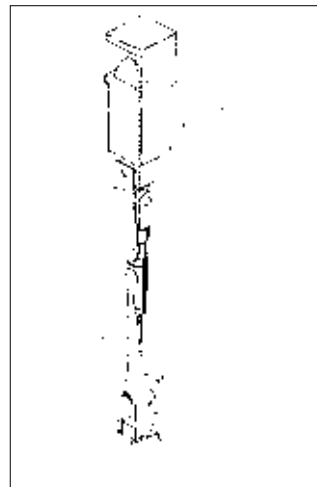
Tilbehør Tipplemmer



Profilnavn: Tipplemlås
H 11/55 Venstre
H 11/55 Høyre
H 11/55 Venstre bak
H 11/55 Høyre bak
Vekt: 2,80 kg/stk.



Profilnavn: Pendelbolt
Profilnr.: H 11
Vekt: 0,90 kg/stk.



Monteringsanvisning

1

2

3

4

5

6

7

8

9

10

11

12

13

14

15

16

17

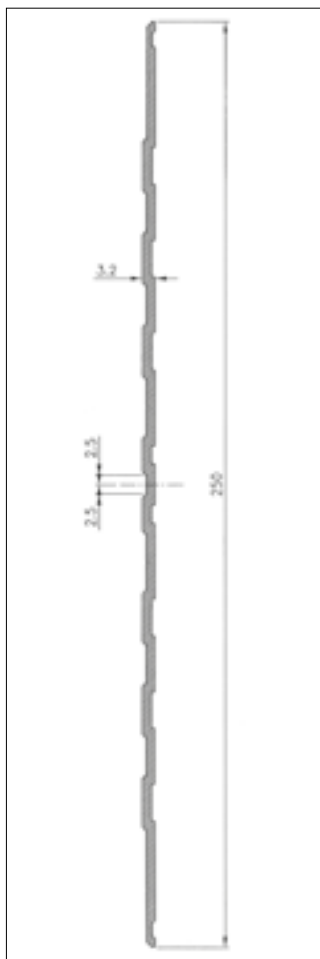
18

19

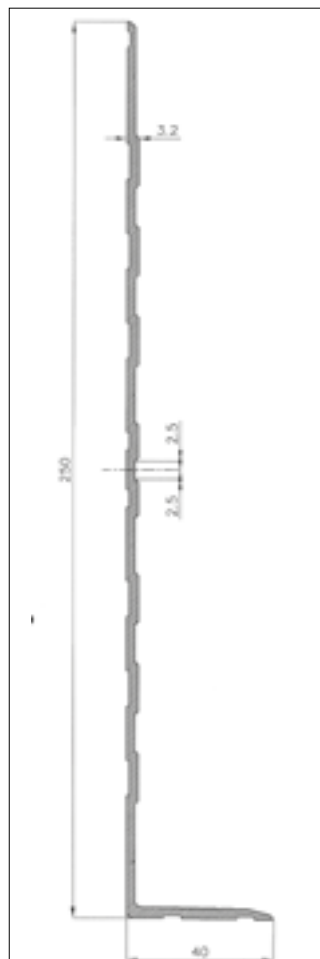
20

- 1
- 2
- 3
- 4
- 5
- 6
- 7
- 8
- 9
- 10
- 11
- 12
- 13
- 14
- 15
- 16
- 17
- 18
- 19
- 20

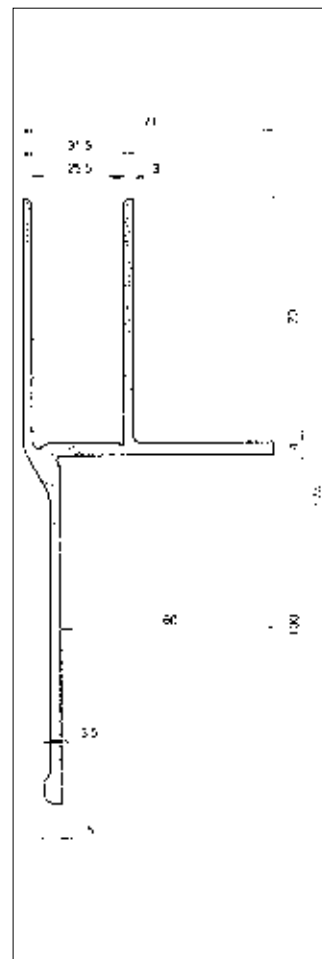
Skappåbygg profiler



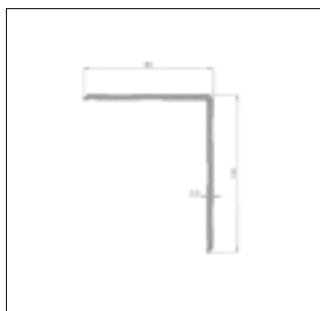
Profilnavn: Sparkelister til skap
 Profilnr.: K26927
 Vekt: 1,59 kg/m



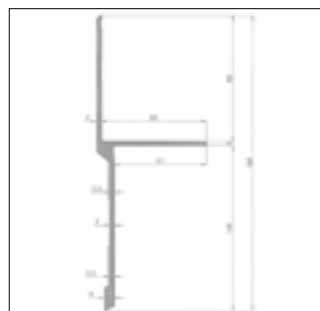
Profilnavn: Sparkelister til skap
 Profilnr.: K26928
 Vekt: 1,87 kg/m



Profilnavn: Kantramme
 Profilnr.: K18783
 Vekt: 2,93 kg/m



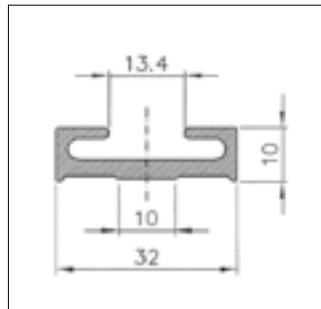
Profilnavn: Hjørneprofil
 Profilnr.: 4T-807
 Vekt: 1,52 kg/m



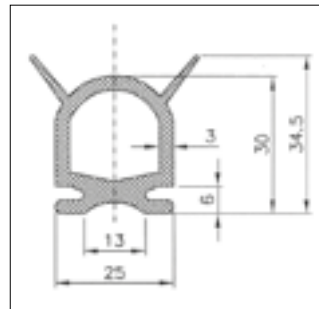
Profilnavn: Kantramme
 Profilnr.: 4T-808
 Vekt: 2,28 kg/m

Vannlist og pakning for bakløfter

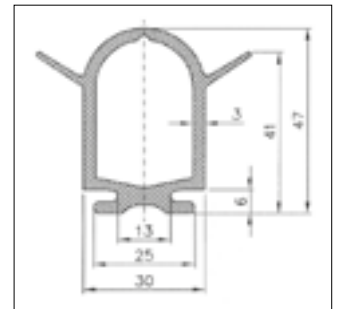
- Vannlist lagerføres i lengder à 2600 mm, eloksert.
- Pakningsprofil lagerføres i lengder à 5100 mm.
- Gummipakning lagerføres i standard ruller à 25 m.
- Meget prisgunstig!



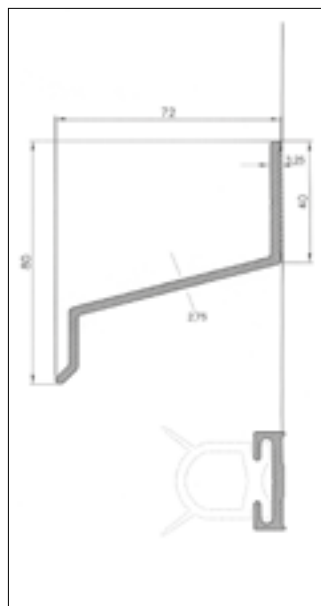
Profilnavn: 4T-795



Profilnavn: H 34,5



Profilnavn: H 47



Profilnavn: XTR 5409

1

2

3

4

5

6

7

8

9

10

11

12

13

14

15

16

17

18

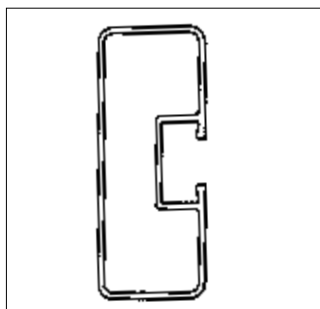
19

20

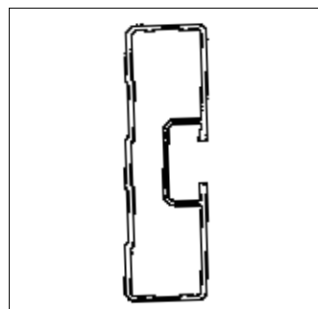
1
2
3
4
5
6
7
8
9
10
11
12
13
14
15
16
17
18
19
20

Sidehinder / Underkjøringshinder

Eloksert



Profilnavn: K19378
 $I_y = 164762 \text{ mm}^4$



Profilnavn: 4T-832
 $I_y = 107511 \text{ mm}^4$

Aluminium Sidehinder

For sidemontering.

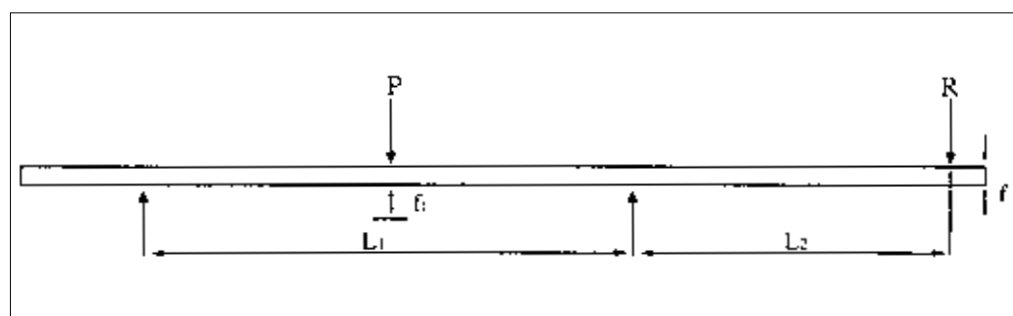
Profilene er eloksert, og kan leveres ferdig kappet.

- Stabil og solid, også egnet til større kjøretøyer.
- Korrosjonsbestandig.
- Enkel og rask montering.
- Mønsterbeskyttet innfesting.

Astrup Sidehinder Belastningstabell

Astrup Sidehinderprofil er tilpasset Vegdirektoratets norske bestemmelser om sidehinder på kjøretøy. Sidehinderprofil er beregnet i h.h.t. kjøretøyforskrift nr. 1-95 kapittel 44. § 44-1 avsnitt 3.2 og 3.2.1.

Følgende maks. avstand mellom innfestingsbrakettene (L_1) og fra innfestingsbrakettene til profilene (L_2), tillates:



$$K19378 f = \frac{P L_1^3}{48 EI} = 150 \text{ mm} \longrightarrow L_1 = 4350 \text{ mm}$$

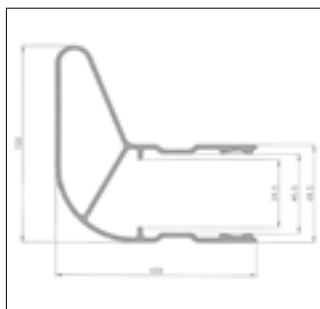
$$K19378 f^1 = \frac{P_1 (L_1 + L_2) L_2^2}{3 EI} = 150 \text{ mm} \longrightarrow L_2 = 980 \text{ mm}$$

$$4T-832 f = \frac{P L_1^3}{48 EI} = 150 \text{ mm} \longrightarrow L_1 = 3784 \text{ mm}$$

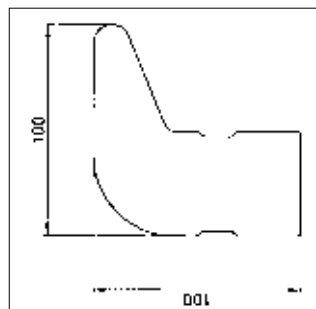
$$4T-832 f^1 = \frac{P_1 (L_1 + L_2) L_2^2}{3 EI} = 150 \text{ mm} \longrightarrow L_2 = 850 \text{ mm}$$

Sidehinder / Underkjøringshinder

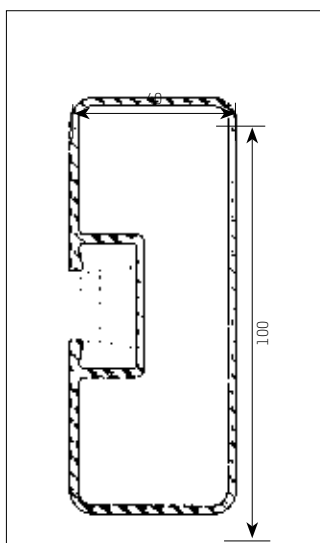
Eloksert



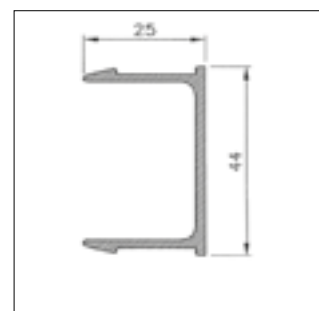
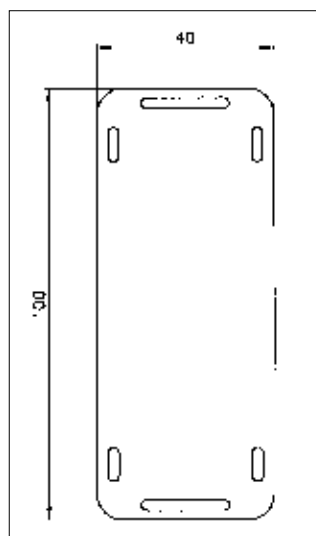
Profilnavn: Endeprofil
Profilnr.: K 19236
Vekt: 2,14 kg/m



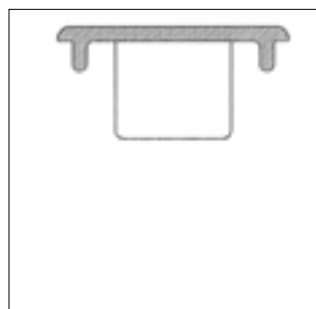
Profilnavn: Deksel, høyre og
venstre (over/under)
side til K 19236



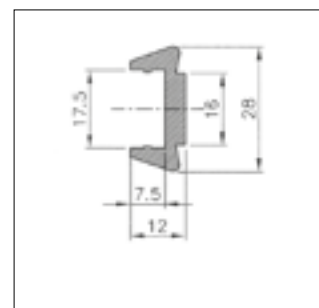
Profilnavn: Sidehinderprofil
Profilnr.: K19378
Vekt: 1,99 kg/m



Profilnavn: Dekklisprofil
Profilnr.: K16240
Vekt: 0,48 kg/m



Profilnavn: Endelukk til
K19378



Profilnavn: Skruholderprofil
Profilnr.: K16241
Vekt: 0,44kg/m
Passer for skrue M10
For K19378 og 4T-832

1

2

3

4

5

6

7

8

9

10

11

12

13

14

15

16

17

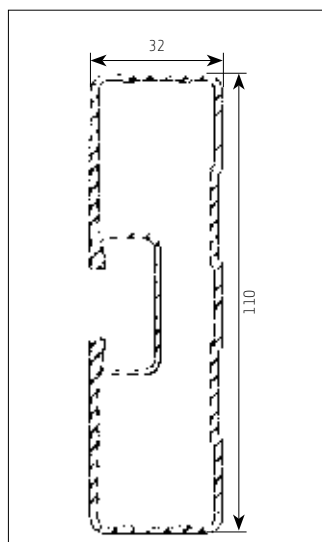
18

19

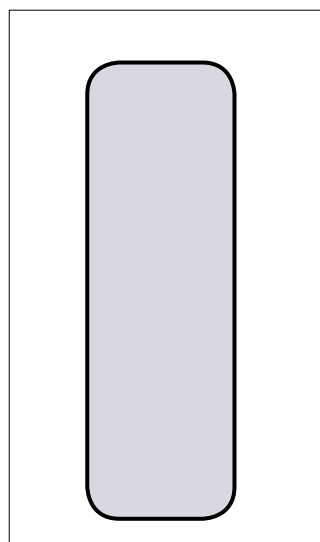
20

Sidehinder / Underkjøringshinder

Eloksert



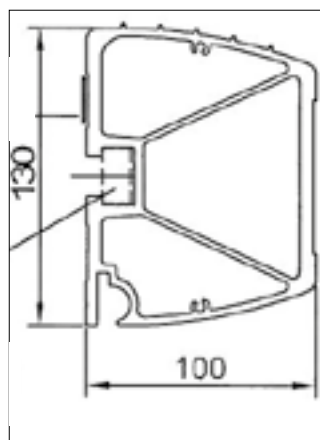
Profilnavn: Sidehinderprofil
 Profilnr.: 4T-832
 Vekt: 1,75 kg/m



Profilnavn: Endelokk til
 Profilnr.: 4T-832

**Aluminium underkjøringshinder, eloksert**

Godkjent i henhold til EU direktiv CE70/221/CEE inkl. tillegg 2006/96/CE
 Leveres med 2 stk. endelokk i aluminium og 2 stk. gjengende innfestningsdetaljer i rustfritt stål.

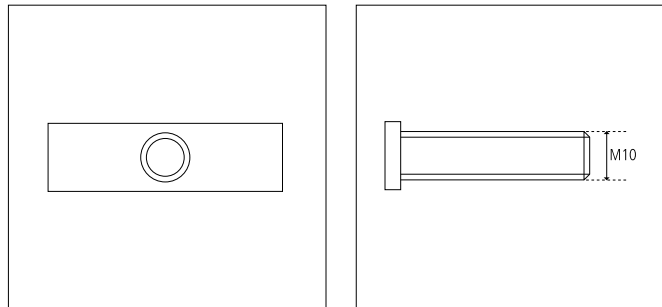


Profilnavn: Underkjøringshinder
 Profilnr.: J14966
 Vekt: 7,468 kg/m

Sidehinder / Underkjøringshinder

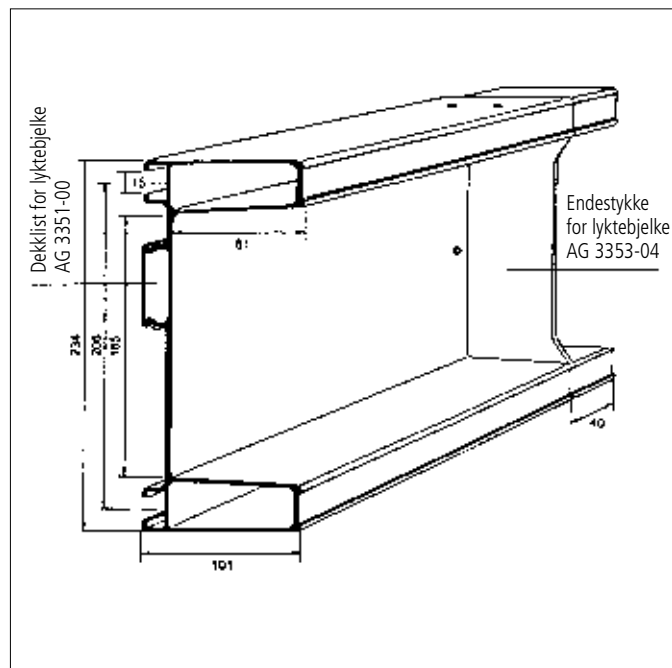
Eloksert

Feste for lyktebjelke



Lyktebjelke

- Ferdig kappede lengder
- Vekt 6,25 kg/meter
- Eloksert
- Oppfyller kravene i henhold til ECE dok. Trans/SCI/WP 29/R214 med tillegg nr. 1 og E-EF 79/490 med tillegg 81/333 EEC.



1

2

3

4

5

6

7

8

9

10

11

12

13

14

15

16

17

18

19

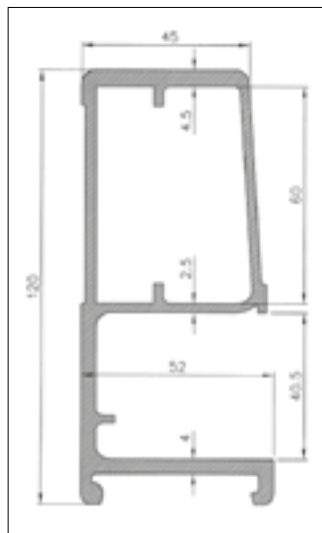
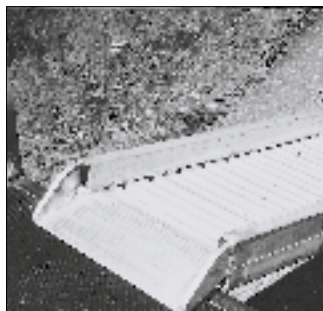
20

- 1
- 2
- 3
- 4
- 5
- 6
- 7
- 8
- 9
- 10
- 11
- 12
- 13
- 14
- 15
- 16
- 17
- 18
- 19
- 20

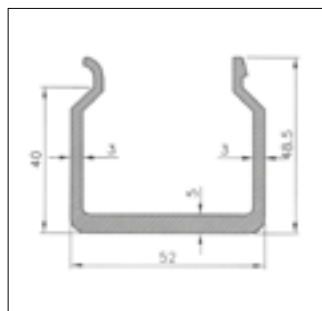
Kjørebrosystem LA og LVA

Kjørebrosystem

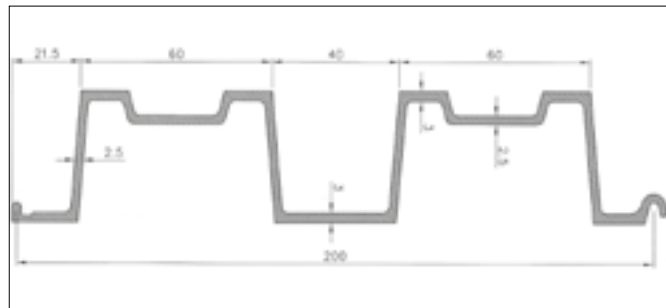
Kan også leveres med Planbunnprofil K7654, K27231 eller Amplirist istedenfor bunnprofil K12895 (se sidene 89 og 51).



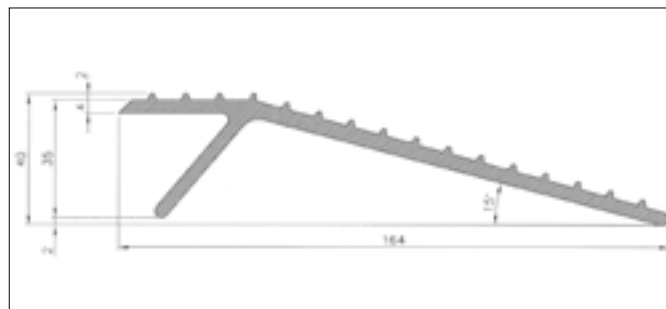
Profilnavn: Kantprofil
Profilnr.: K12896
Vekt: 3,25 kg/m



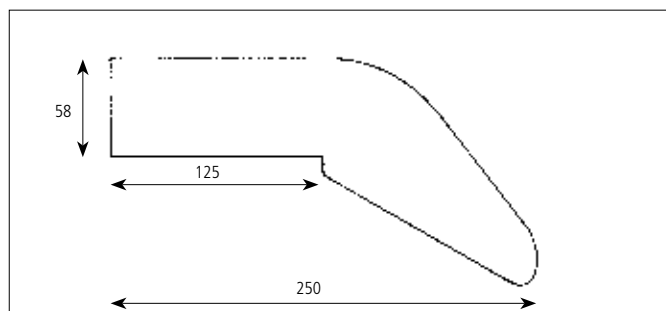
Profilnavn: Forsterkningsprofil
Profilnr.: K12905
Vekt: 1,44 kg/m



Profilnavn: Bunnprofil
Profilnr.: K12895
Vekt: 2,77 kg/m



Profilnavn: Entringsprofil
Profilnr.: K12897
Vekt: 2,80 kg/m



Profilnavn: Konsollplate
Vekt: 0,70 kg/stk.

Kjørebros type LVA (med forsterket profil)

Tabellen gjelder for innvendig bredde opp til 500 mm (for begge typer)
Type LVA

Produktdata:

K12895

Ix = 211800 mm⁴Wx = 10130 mm³

K12896

Ix = 1945700 mm⁴Wx = 31940 mm³

K12897

Ix = 131300 mm⁴Wx = 6190 mm³

K12896+ K12905

Ix = 4726000 mm⁴Wx = 54690 mm³

Lengde mm	Sporbredde (B) og belastning/vekt kg pr. par					
	350 mm		400 mm		500 mm	
	Bel.	Vekt	Bel.	Vekt	Bel.	Vekt
2350	7000	78	5250	82	4200	89
2550	7300	84	5250	88	4200	96
2950	6300	96	5250	100	4200	109
3350	5000	108	5000	113	4200	123
3750	4500	119	4500	125	4200	136
4150	4000	131	4000	137	4000	150
4550	3600	143	3600	150	3600	163
4950	3350	155	3350	162	3350	177
5350	3150	167	3150	175	3150	190

Kjørebros type LA (uten forsterket profil)

Type LA

Lengde mm	Sporbredde (B) og belastning/vekt kg pr. par									
	300 mm		350 mm		400 mm		450 mm		500 mm	
	Bel.	Vekt	Bel.	Vekt	Bel.	Vekt	Bel.	Vekt	Bel.	Vekt
2350	4600	61	4600	65	4600	69	4600	73	4600	76
2550	4000	66	4000	70	4000	74	4000	78	4000	82
2950	3400	75	3400	80	3400	84	3400	89	3400	93
3350	2700	84	2700	89	2700	95	2700	100	2700	105
3750	2400	93	2400	99	2400	105	2400	110	2400	116
4150	2200	102	2200	108	2200	115	2200	121	2200	127
4550	1950	111	1950	118	1950	125	1950	132	1950	139
4950	1800	120	1800	128	1800	135	1800	142	1800	150
5350	1700	130	1700	138	1700	145	1700	153	1700	160
5750	1550	139	1550	148	1550	156	1550	164	1550	173
6150	1400	149	1400	157	1450	166	1400	174	1400	184

Belastningskarakteristikk: To-akslet kjøretøy: Akselavstand = 2500 mm.

Belastningsfordeling P = P1 + P2, P1 = 2/3 P, P2 = 1/3 P.

For en-akslet kjøretøy: P = 0,66 x tabellverdien.

1

2

3

4

5

6

7

8

9

10

11

12

13

14

15

16

17

18

19

20



Øvrige produkter

Aluminiumdumper

Den beste transportløsningen for kjøring av sand og pukk

For transport av sand, grus og pukk gir aluminiumdumperen klare økonomiske og driftsmessige fordeler. Lav egenvekt gir høyere nyttelast pr. tur og langt billigere tomkjøring, i tillegg til mindre vedlikehold.

Brukererfaringene kan kort oppsummeres i 3 punkter:

1. Øket nyttelast pr. tur.
2. Minimalt behov for vedlikehold.
3. Meget enkel å spyle ren.

Aluminiumdumperen kan leveres med 5-8 mm tykke sliteplater i sidene, og 8-12 mm i bunn. Avbildede dumperkasse er levert med luftoperert automatlem og forlengbart drag. Egenvekten er 5.750 kg.

Med 50 mil kjøring hver dag av sand, grus og pukk, ser denne transportøren store fordeler med aluminiumdumperen.



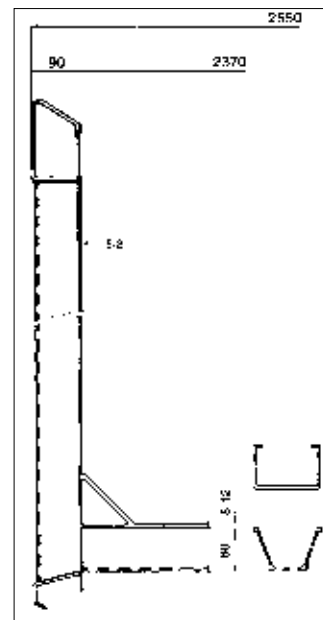
Tekniske data

	Bil	Henger
Lengde:	5200 mm	5600 mm
Bredde:	2550 mm	2550 mm
Innv. karmhøyde:	1100 mm	1200 mm
Egenvekt:	–	5.750 kg
Nyttelast:	16.000 kg	18.000 kg

Total nyttelast bil/dumper er 34 tonn, det vil si 4 tonn mere pr. tur sammenlignet med tilsvarende løsning i stål.

Eksempel på driftsøkonomi:

Type kjøring:	Sand, grus, pukk
Kjørt distanse:	12000 km
Antall turer:	400
Mernyttelast pr tur:	4 tonn – sammenlignet med ståldumper
Øket nyttelast:	400 tonn – gevinst pr. tonn ca. kr 12,-
Merfortjeneste:	ca. 20.000,- ²⁾



ASTRUP AS

Tlf.: 22 79 15 00 • Faks: 22 79 16 82
 E-post: aluminium@astrup.no
 www.astrup.no

System BW 25 brukes mye i påbygg som vist. Flistransport og dyretransport, i tillegg til vanlig stykkogsplan o.l.



- 1
- 2
- 3
- 4
- 5
- 6
- 7
- 8
- 9
- 10
- 11
- 12
- 13
- 14
- 15
- 16
- 17
- 18
- 19
- 20