

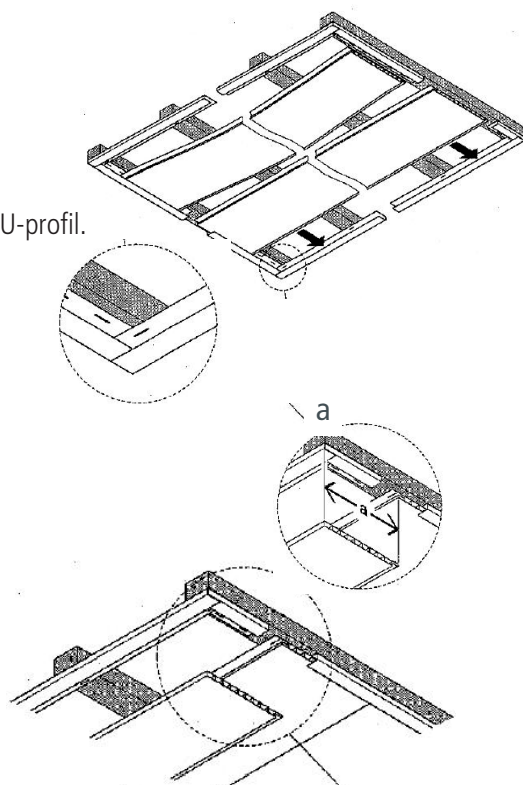
AstruPanel CLEAN

Montering på stendere



MONTERINGSANVISNING FOR TAK

Monter lekter på tvers av panelretningen med avstand c/c ca. 30-40 cm.
 Stifte U-profil rundt taket i henhold til tegning.
 Sett første AstruPanel inn i sporet i den ene enden, bøy litt, slik at panelet kommer inn i sporet i andre enden. Deretter skyves panelet inn i langsgående U-profil.
 Panelene har en leppe på not-siden som stiftes i de eksisterende lektene.
 Slik fortsetter man til man kommer til siste panel lengde.
 Bruk en fintannet sag til å kutte det siste panelet til ønsket bredde (a).
 U-profilen vipres opp i endene, og panelet skyves inn i u-profilen og tilbake mot det nest siste panelet, slik at not og fjær kobles.
 Dersom lengden overstiger 6 meter, benyttes en H-list for skjøting (tvers over).



MONTERINGSANVISNING FOR VEGG

Monter lekter ovenfra og ned horisontalt c/c ca. 30-40 cm.
 Stifte avslutningslist oppunder taket.
 2-delt hjørnelist splittes, og den ene delen festes i hjørnet*
 2-delt U-avslutningsprofil splittes, og den ene delen festes nede ved gulv**
 Første AstruPanel tres vertikalt opp i avslutningslist, skyves inn i hjørnelist og stiftes til stendere.
 Slik fortsetter man til man kommer til siste panel lengde.
 Denne kappes eventuelt på langs for tilpasning inn i neste hjørneprofil.

* Del 2 sneppes på når panelene på begge sider er montert.

** Del 2 sneppes på når alle panelene er montert.

For mer informasjon

Kontakt oss på telefon 22 79 15 00, eller send e-post til plast@astrup.no, eller kontakt ditt nærmeste salgskontor for komplett leveringsprogram og et uforpliktende pristilbud.

Oslo: 22 79 15 00 • Skien: 48 99 88 95 • Stavanger: 51 32 51 80 • Bergen: 55 50 61 80
 Ålesund: 70 15 36 60 • Trondheim: 92 67 96 05

