

KVALITET MANGFOLD OG GODT SAMARBEID

Aluflex Softline

Rekkverkssystem i aluminium



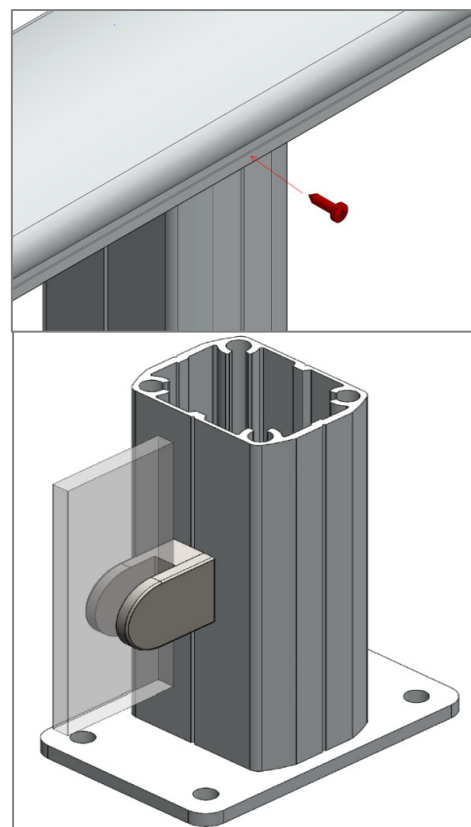
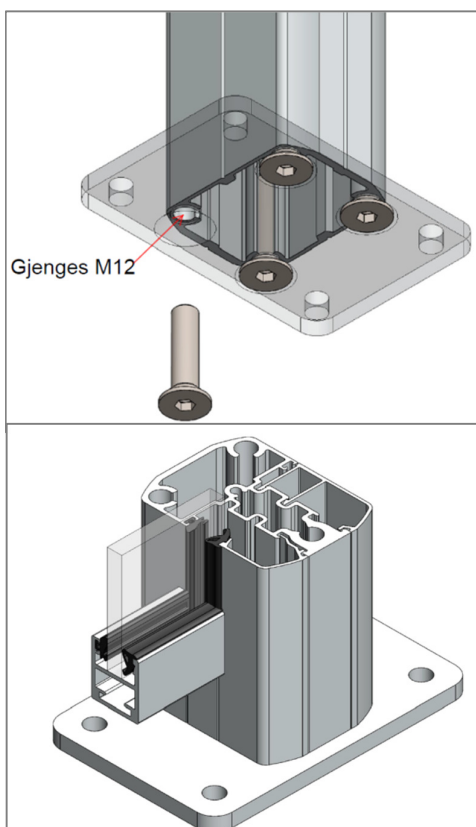
*I samsvar
med Tek17*

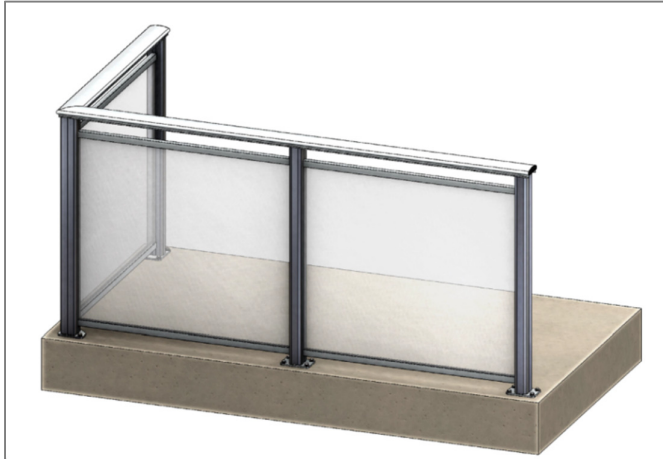
Alu*flex*
SOFT LINE

Et moderne og fleksibelt rekkverk i aluminium
for den kvalitetsbevisste

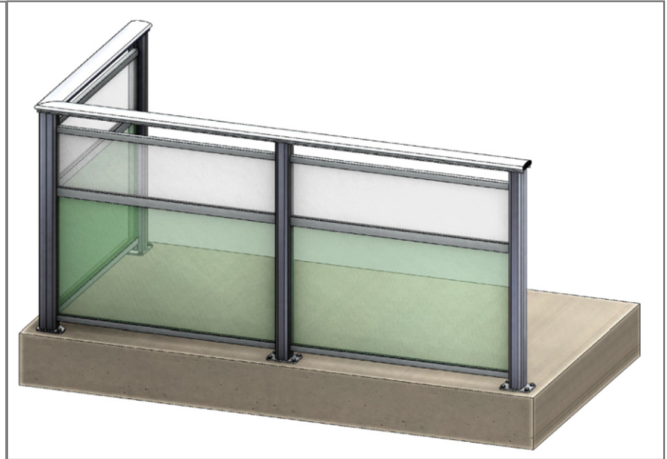

astrup[®]

- Aluflex Softline er et Norskutviklet og -produsert rekkverkssystem som kan produseres og monteres i henhold til Norske standarder og forskrifter.
- Våre kunder står selv for produksjon og montasje.
- Det er ikke behov for sveising, produksjon består av kun kapp, boring eller oppgjenging.
- Fleksibel og raskt montasje.
- Profilene er av aluminium EN AW-6060 T66 og EN AW -6063 T6. Lagerføres og leveres i lange lengder 6,1 m, både i ubehandlet og naturelokstert (15µm) utførelse, men kan også leveres lakkert om ønsket (mot lenger leveringstid).
- Alt tilbehør er ferdig bearbeidet.
- Viktig at alle skruer annen innfesting må være av syrefast utførelse (A4). Senkskruene for feste av fotplate er lagervare hos oss, annet festemateriell må våre kunder skaffe selv.
- Stendere for fylling passer for glass/fyllinger med tykkelse 6 til 13 mm.
- Rekkverket er styrkeberegnet for forskjellige utførelser. Gjeldene for horisontal linjelast på 1,5 kN/m med maks stenderavstand c/c 1,2 meter. Eller horisontal linjelast på 1 kN/m med stenderavstand maks 2 meter.
- Bruksområder A, B, C1, C2, C3, C4 og D.
- Vi har utarbeidet montasjeveiledninger for alle utførelsene på side 3 og 4.
- For regler og forskrifter; NS3232 - NS 3510:2015 – Byggforskserien 536.112.
- Kontakt oss for teknisk hjelp og rådgivning.





AS1: Stender for fylling, omramning og håndløper



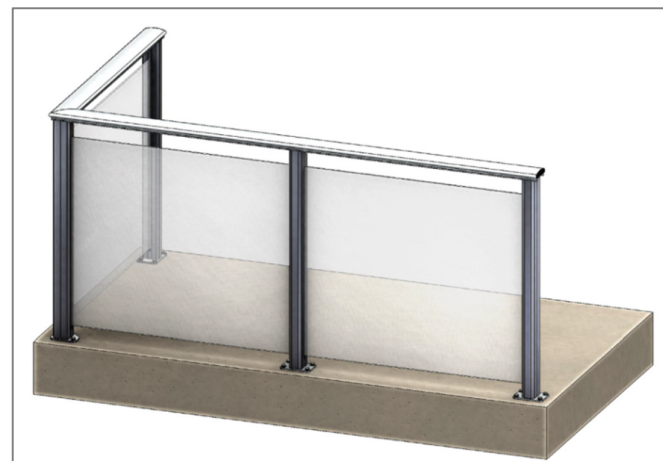
AS2: Stender for fylling, todelt omramning og håndløper



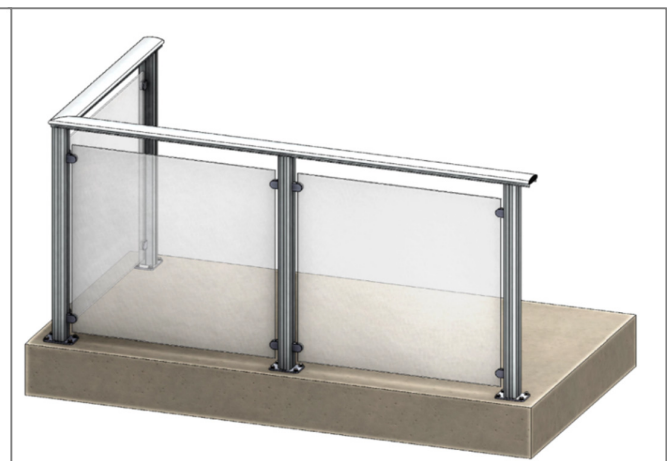
AS3: Stender for fylling



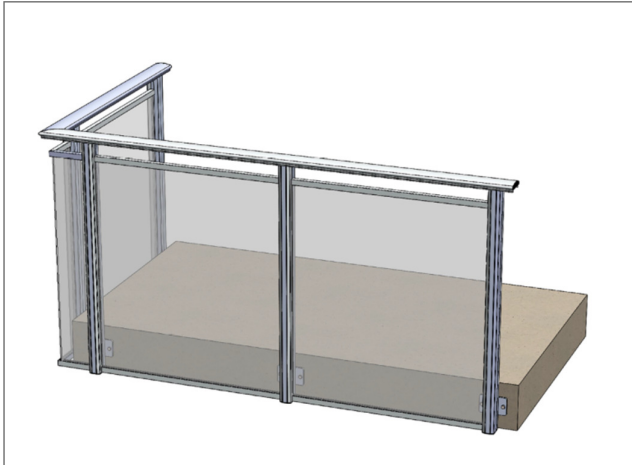
AS4: Stender for glassklemmer



AS 5: Stender for fylling og håndløper



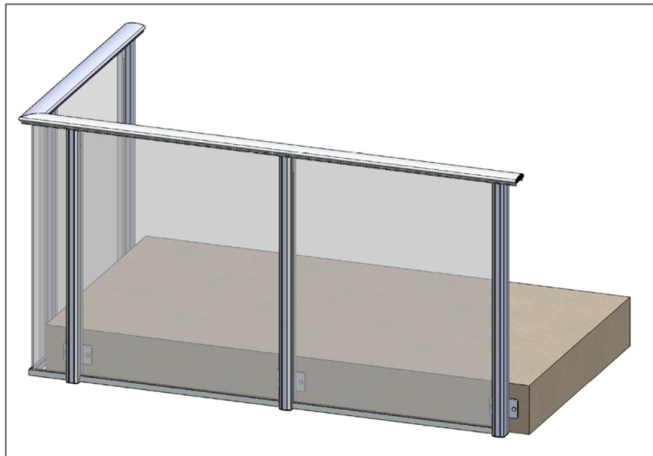
AS6: Stender for glassklemmer og håndløper



AS7: Stender for fylling, omramning og håndløper



AS8: Stender for fylling og håndløper



AS9: Stender for fylling, omramning og håndløper



AS10: stender for fylling, omramning og håndløper



AS11: stender, glassholder, glasslist og håndløper

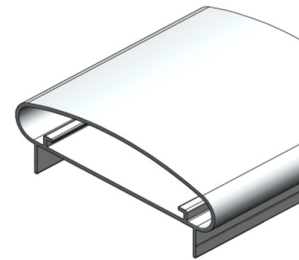
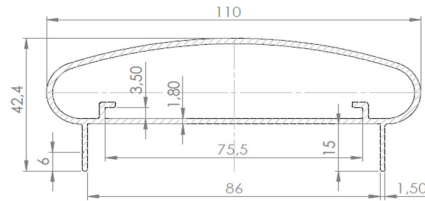


AS15: Stender for fylling, sprosser, omramning og håndløper

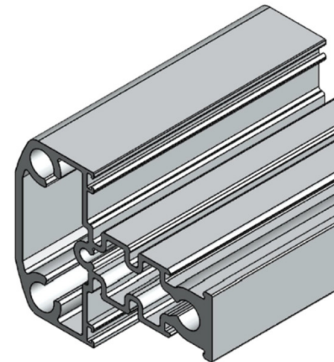
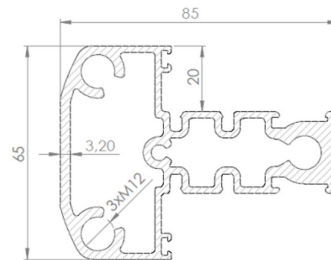
Se egne montasjeveiledninger for gode detaljer

PROFILER

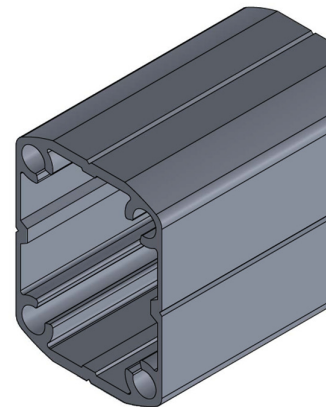
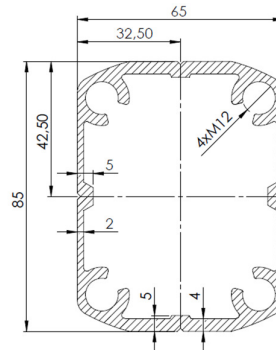
Håndløper	
Produktnummer	ASU19569N Natureloksert
Produktnummer	ASU19569 Ubehandlet
Lagerlengde	6100 mm
Vekt	1,36 kg/m
Perimeter	304 mm



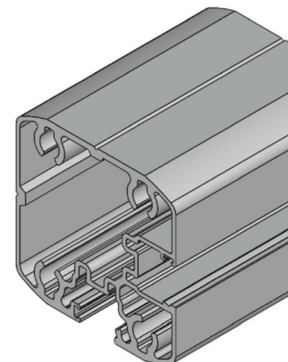
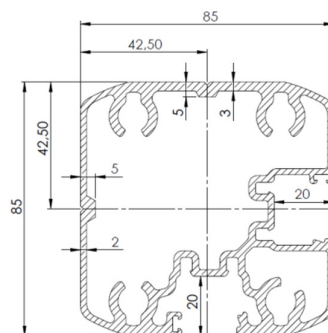
Stender for fylling	
Produktnummer	ASU19664N Natureloksert
Produktnummer	ASU19664 Ubehandlet
Lagerlengde	6100 mm
Vekt	2,933 kg/m
Perimeter	387 mm



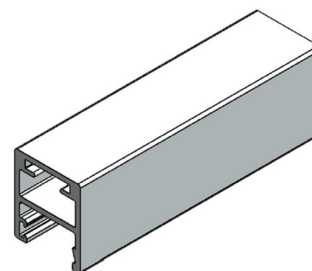
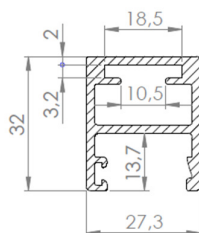
Stender	
Produktnummer	ASU19572N Natureloksert
Produktnummer	ASU19572 Ubehandlet
Lagerlengde	6100 mm
Vekt	2,877 kg/m
Perimeter	279 mm



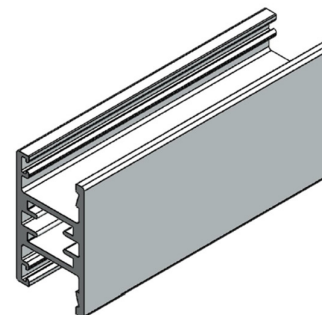
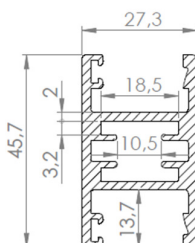
Hjørnestolpe	
Produktnummer	ASU19573N Natureloksert
Produktnummer	ASU19573 Ubehandlet
Lagerlengde	6100 mm
Vekt	4,019 kg/m
Perimeter	513 mm



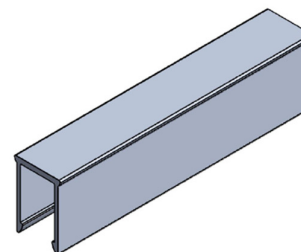
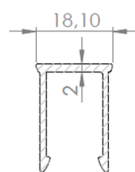
Omramning enkel	
Produktnummer	ASU19651N Natureloksert
Produktnummer	ASU19651 Ubehandlet
Lagerlengde	6100 mm
Vekt	0,736 kg/m
Perimeter	161 mm



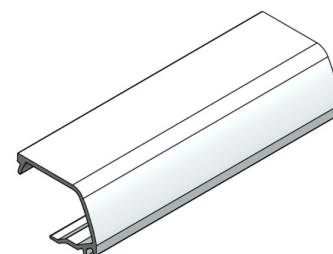
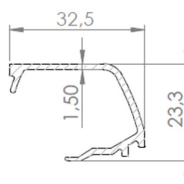
Omramning dobbel	
Produktnummer	ASU19650N Natureloksert
Produktnummer	ASU19650 Ubehandlet
Lagerlengde	6100 mm
Vekt	1,024 kg/m
Perimeter	233 mm



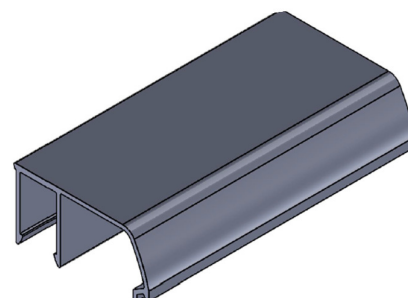
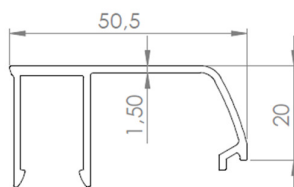
Dekkløkk	
Produktnummer	ASU19574N Natureloksert
Produktnummer	ASU19574 Ubehandlet
Lagerlengde	6100 mm
Vekt	0,285 kg/m
Perimeter	134 mm



Glasslist	
Produktnummer	ASU19571N Natureloksert
Produktnummer	ASU19571 Ubehandlet
Lagerlengde	6100 mm
Vekt	0,290 kg/m
Perimeter	142 mm

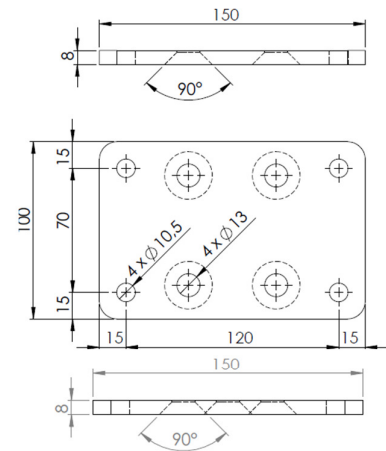
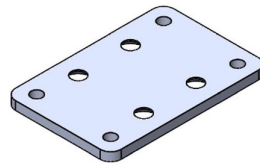


Utfylling	
Produktnummer	ASU19577N Natureloksert
Produktnummer	ASU19577 Ubehandlet
Lagerlengde	6100 mm
Vekt	0,498 kg/m
Perimeter	238 mm

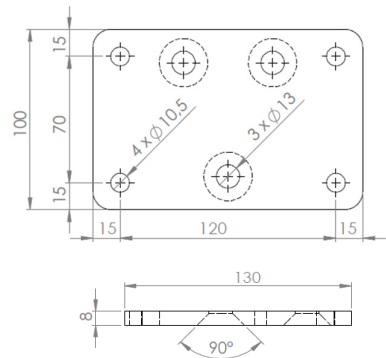
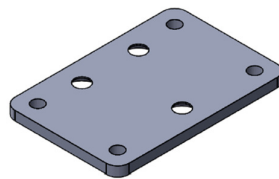


TILBEHØR

Fotplate til stender	
Produktnummer	ASU30123N
Lagerenhet	STK
Vekt	0,289 kg/stk
Overflate	Natureloksert

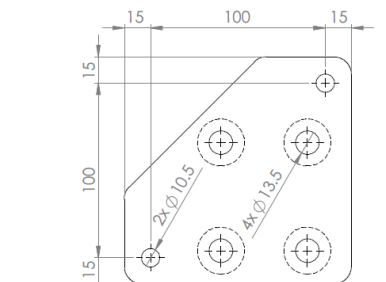
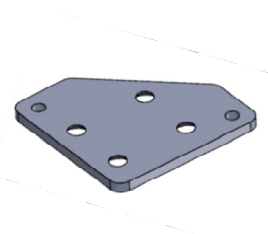


Fotplate til stender for fylling	
Produktnummer	ASU30122N
Lagerenhet	STK
Vekt	0,295 kg/stk
Overflate	Natureloksert



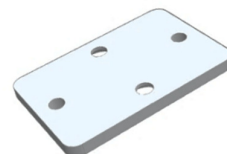
Fotplate hjørne til stender og hjørnestolpe	
Produktnummer	ASU30121NH og ASU30121NV
Lagerenhet	STK
Vekt	0,269 kg/stk
Overflate	Natureloksert

Høyre og venstre fotplate er speilvendte av hverandre

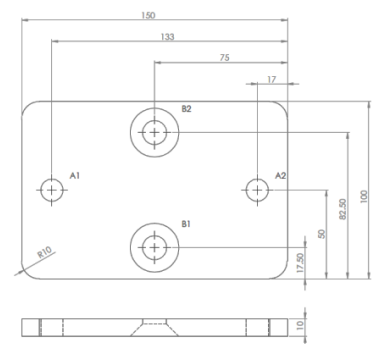


Høyre hjørne, sett fra utside rekkverk

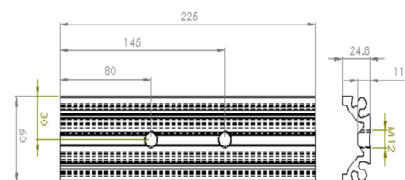
Fotplate sidemontert til begge typer stendere	
Produktnummer	ASU30124N
Lagerenhet	STK
Vekt	0,3 kg/stk
Overflate	Natureloksert



Hull A1 = Ø12,5 mm



Stenderforing for sidemontert rekkverk	
Produktnummer	ASU30125
Lagerenhet	STK
Vekt	0,38 kg/stk
Overflate	Ubehandlet



Ferdig kappet og gjenget M12 mm

Endelukk til håndløper	
Produktnummer	ASU30160 farge svart
Produktnummer	ASU30165 farge grå RAL7001
Lagerenhet	STK
Overflate	Hardplast

Endelukk til begge typer stendere	
Produktnummer	ASU30155 farge svart
Produktnummer	ASU30175 farge grå RAL7001
Lagerenhet	STK
Overflate	Plast

Endelukk til hjørnestolpe	
Produktnummer	ASU30150 farge svart
Produktnummer	ASU30170 farge grå RAL7001
Lagerenhet	STK
Overflate	Plast

Hjørnebrakett skjøt for omramning	
Produktnummer	ASU30185
Lagerenhet	STK
Overflate	Ubehandlet aluminium

Hjørnebrakett skjøt for håndløper	
Produktnummer	ASU30190
Lagerenhet	STK
Overflate	Ubehandlet aluminium

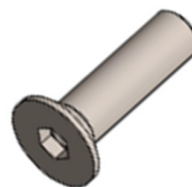
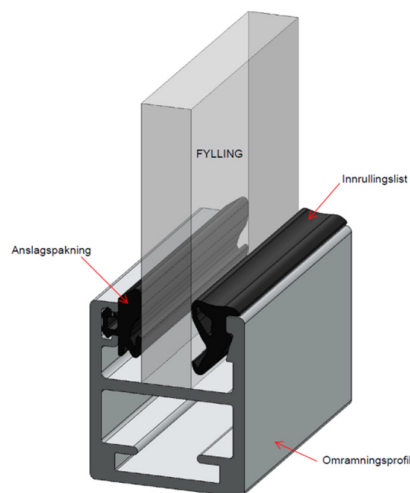
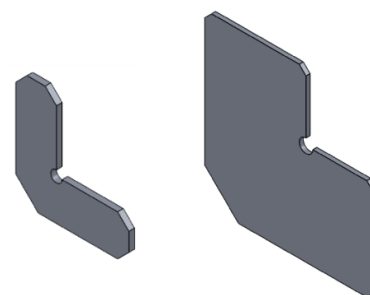
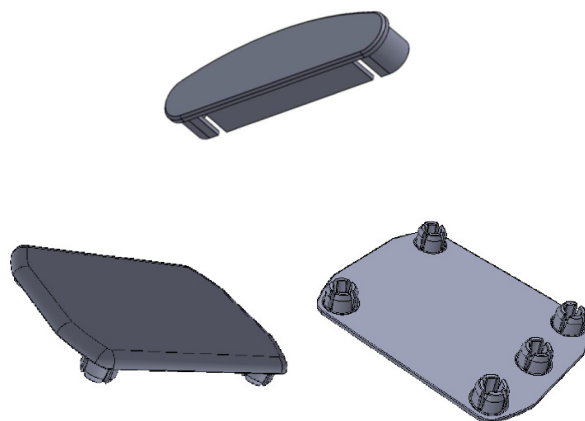
Anslagspakning 4 mm	
Produktnummer	2413950667
Lagerenhet	200 m
Overflate	Gummi farge svart

Innrullingslist 2 mm (for 11-13 mm glass)	
Produktnummer	24139506675
Lagerenhet	200 m
Overflate	Gummi farge svart

Innrullingslist 5 mm (for 7-10 mm glass)	
Produktnummer	2413950668
Lagerenhet	200 m
Overflate	Gummi farge svart

Innrullingslist 7,5 mm (for 6 mm glass)	
Produktnummer	24139506685
Lagerenhet	200 m
Overflate	Gummi farge svart

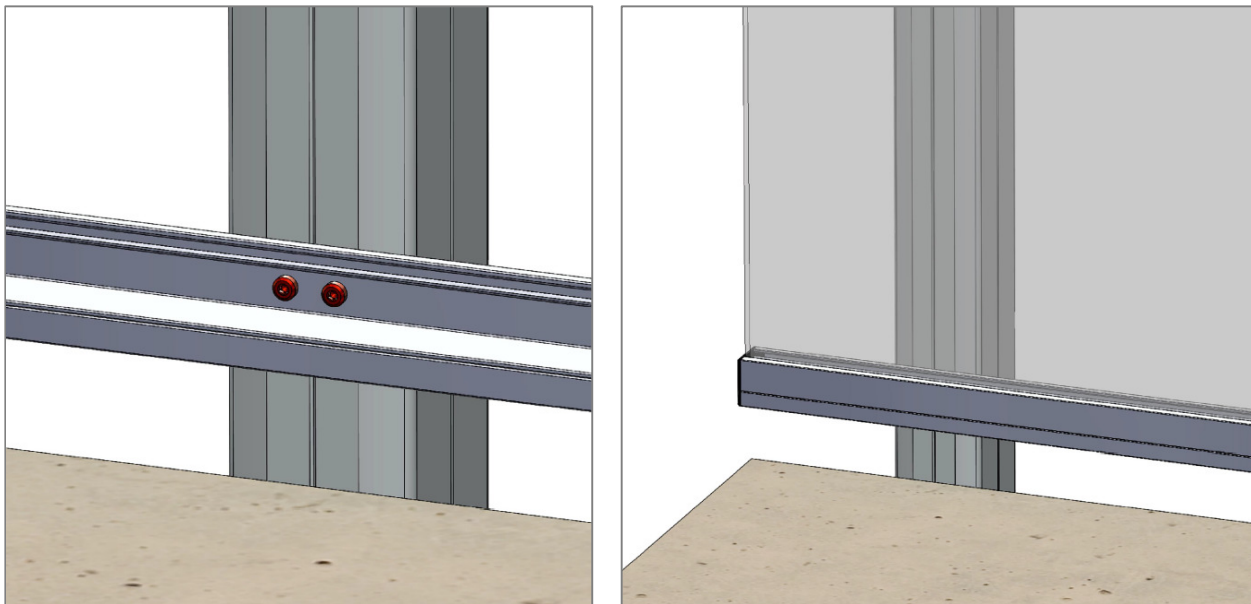
Innvendig 6-kant senkskrue M12x50 / -20 mm, syrefast	
Produktnummer	ASU30180 / ASU30182
Lagerenhet	50 STK.



Topmontert rekkverk:
Senkskrue 12x50 mm

Sidemontert rekkverk:
Senkskrue 12x20 mm

Innglassing

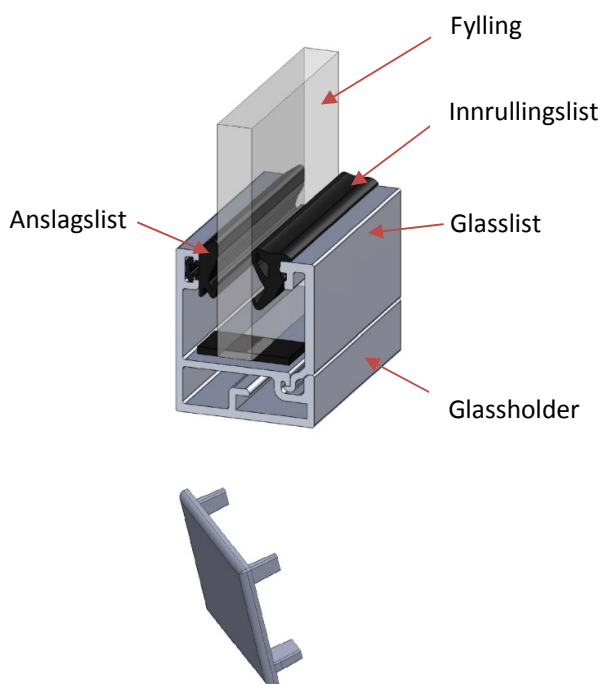


- Innglassingen passer glass og fyllinger med tykkelse 6-13 mm. Det er kun innrullingslisten som endres i forhold til glasstykkelse, se side 6.
- Enkel produksjon og montasje. Kun kapp og hulltagning. Glassholder festes til stender med selvborrende/gjengede skruer
- Ingen sveising nødvendig.

Glassholder	
Produktnummer	241395 0664
Lagerlengde	6100 mm
Vekt	0,54 kg/m
Perimeter	157mm
Overflate	Natureloksert

Glasslist	
Produktnummer	241395 0666
Lagerlengde	6100 mm
Vekt	0,2 kg/m
Perimeter	83 mm
Overflate	Natureloksert

Plastpropp til glassholder/-list	
Produktnummer	241395 0669
Lagerenhet	Stk.
Overflate	Plast farge svart



PROSJEKTER





Alu*flex*
SOFT LINE







Alu*flex*
SOFT LINE







- For 6 meter rekkverk, hvor håndløper er forankret i begge ender.
- For enkeltstående stendere uten håndløper.
- Styrkekrav opp til 1 - 1,5 kN/m
- Stenderavstand c/c 1,2 - 2 meter
- Stenderhøyde 1 – 1,8 meter.

Vi har styrkeberegninger for flere varianter (som over), utover dette må kunde selv stå for sine beregninger.

Utsnitt av styrkeberegninger

4 Beregning av stolpeprofil

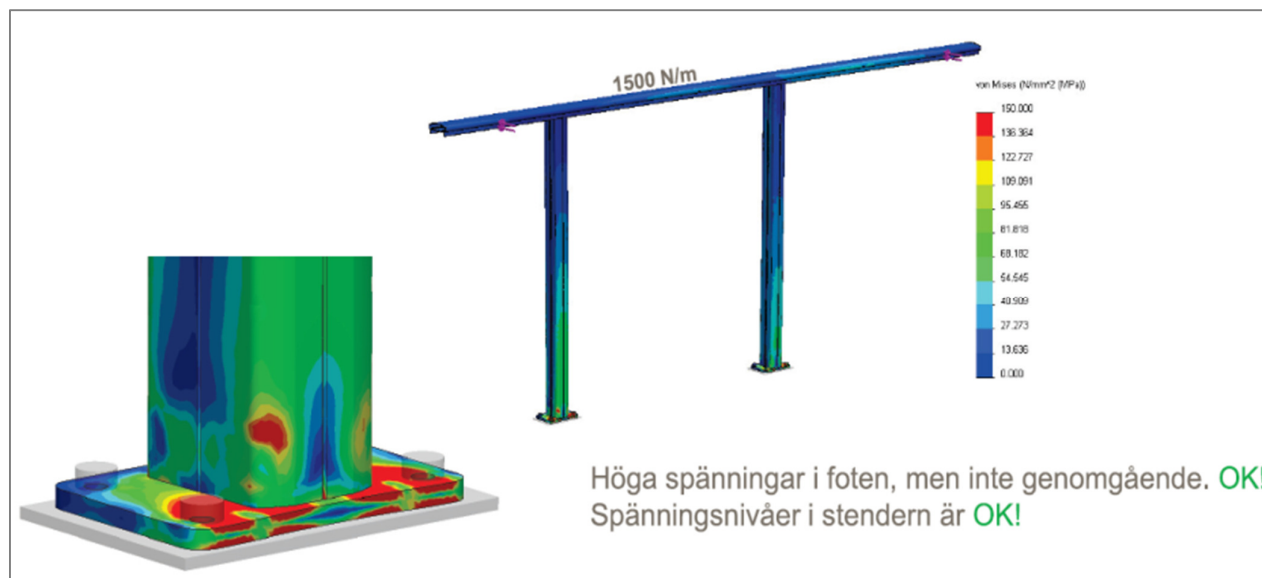
Lastfaktor i henhold til NS-EN 1990 er 1,5. Rekkverket skal gjelde i brukskategori A, B, C1 til C4 og D, lasten er da maksimalt 1,5 kN/m på håndrekken (NS-EN 1991-1-1, Tabell NA.6.12). Dimensjonerende bøyemoment når stolpen regnes som fast innspent og at rekkverket er kontinuerlig og langt:

$$M_{Ed} = 1,5 \cdot 1,5 \frac{kN}{m} \cdot 1,2m \cdot 1,2m = 3,24kNm$$

Kapasitet på bøyning av 81013A etter NS-EN 1999-1-1. Regner profilene i tverrsnittsklasse 3. Legering er EN AW-6063 i tilstand T66.

$$M_{Rd} = \frac{f_e \cdot W_{el}}{\gamma_{M1}} = \frac{200MPa \cdot 840709mm^3}{1,1 \cdot (85mm - 38,15mm)} = 3,26kNm \geq M_{Ed} = 3,24kNm$$

Kapasitet på bøyning av 81018A etter NS-EN 1999-1-1. Regner profilene i tverrsnittsklasse 3. Legering er EN AW-6060 i tilstand T66.





FREMTIDENS INDUSTRIPARTNER

Kontakt ditt nærmeste salgskontor for informasjon, montasjeveiledninger, prislister og dokumentasjon.

HOVEDKONTOR/LAGER

Astrup AS, Oslo

Postboks 8 Haugenstua
N-0915 Oslo
Haavard Martinsens vei 34
N-0978 Oslo
Tlf: 22 79 15 00
E-post: astrup@astrup.no

SALGSKONTORER:

Astrup AS, Skien

Bedriftsveien 96
N-3735 Skien
Tlf: 48 99 88 95
E-post: skien@astrup.no

Astrup AS, Stavanger

Luramyrvеien 40
N-4313 Sandnes
Tlf: 51 32 51 80
E-post: stavanger@astrup.no

Astrup AS, Bergen

Postboks 83 Godvik
N-5882 Bergen
Leirvikflaten 3
N-5179 Godvik
Tlf: 55 50 61 80
E-post: bergen@astrup.no

Astrup AS, Ålesund

Postboks 7941 Spjelkavik
N-6022 Ålesund
Lerstadveien 545
N-6018 Ålesund
Tlf: 70 15 36 60
E-post: aalesund@astrup.no

Astrup AS, Trondheim

Vestre Rosten 85
N-7075 Tiller
Tlf: 92 67 96 05
E-post: trondheim@astrup.no



Astrup AS er sertifisert i henhold til NE-EN ISO 9001