

PMMA polymetylmetakrylat

Materialeegenskaper

PMMA (polymetylmetakrylat = akryl) er et termoplastisk materiale som kjennetegnes ved uovertruffen klarhet og lysgjennomgang, samt værbestandighet som overgår alle andre plasttyper. Materialet leveres i støpt og ekstrudert utførelse.

PMMA finnes som halvfabrikata i glassklare, opale og fargede plater, samt i bølgeplater, kanalplater, bolt, rør og profiler. Bearbeidingsegenskapene er gode, materialet lar seg sveise, lime, polere og varmforme.

Anvendelsesområder er:

- Vinduer, bildeglass, beskyttelsesskjermer, deksler
- Reklameskilt, lysreklame, display
- Tak over terrasser, carports, inngangspartier
- Seglass, vannstandsglass, peilepinner m.m.

Noen egenskaper	Norm	Enhet	Verdi		
			Støpt (ST)	Ekstr. (EX)	Ekstr. (EX) slagfast
Egenvekt	DIN 53479	g/cm ³	1,20	1,19	1,17
Strekkfasthet	DIN 53455	N/mm ²	74	72	45
Slagfasthet	DIN 53453	KJ/m ²	12	15	60
E-modul	DIN 53457	N/mm ²	3000	3300	2000
Brukstemperatur	–	°C	÷10/+80	÷10/+70	÷10/+70
Lysgjennomgang	DIN 5036	%	92	92	90
Temperaturutvidelse	ASTM D 896	mm/m/°C	0,07	0,07	0,09
Friksjonskoeffisient	Mot stål	–	0,5	0,5	–
Vannopptak	DIN 53495	%	2,1	2,1	2,9
Elektrisk motstand	ASTM D 257	ohm x cm	>10 ¹⁵	>10 ¹⁵	–
Dielektr. overflatemotstand	DIN 53482	ohm	5 x 10 ¹³	5 x 10 ¹³	<10 ¹⁴
Brennbarhet	Normal brennbar (som tre). Avgir ingen farlige stoffer				

For ytterligere egenskaper se tabell side 150–151.

Materialeegenskaper	67	Blokk, støpt	72	Firkantbolt, ekstrudert, klar	76
Plate, støpt, klar	68	Rundbolt, støpt	72	Profiler og diverse	76
Plate, støpt, opal/hvit	69	Firkantblokk, støpt	72	Rør, ekstrudert, klar	77
Plate, støpt, farger	69	Rør, støpte, klare	73	Hengsler, klare	78
Plate, solskjermingsfarger	70	Plate, ekstrudert, klar	74	Diverse, lim, polish, bøye- og knekkeapparater	79
Plate, støpt, transparente farger	70	Plate, ekstrudert, opal/hvit	74	Balkongskjermprofiler, aluminium	80
Plate, støpt, 2-sidig matt	71	Speilplate	74	Aluflex balkongskjermprofiler	81
Plate, støpt, 1-sidig matt	71	Plate, ekstrudert, mønstret Plexiglas XT	75		
Plate, støpt, fluoriserende	71	Rundbolt, ekstrudert, klar	76		

PMMA

PMMA Plate

Støpt – Klar – Oroglas Harmony 800.00000

Spesialutførelser:

Støpte, klare PMMA-plater leveres også:

- UV-lyssperre 99,9% (beskyttelse)
- UV-lysåpne (solarier)
- lydisolerende (støyskjermer)
- vakuumformbare
- eller som blokker i tykkelsene 30 til 250 mm (se side 72)

Vi lagerfører:

Tykkelse mm	Format mm	Ca. vekt kg/m ²	Ca. vekt kg/plate	Produktnr. = lagerført
2,0	1220 x 2000	2,4	5,9	371125 0030
3,0	1220 x 2000	3,6	8,8	371125 0060
3,0	1500 x 2500	3,6	13,5	371125 0064
3,0	2030 x 3050	3,6	22,3	371125 0068
4,0	1220 x 2000	4,8	11,8	371125 0075
4,0	1500 x 2500	4,8	18,0	371125 0080
4,0	2030 x 3050	4,8	29,8	371125 0085
5,0	1220 x 2000	6,0	14,7	371125 0090
5,0	1500 x 2500	6,0	22,5	371125 0098
5,0	2030 x 3030	6,0	37,2	371125 0099
6,0	1220 x 2000	7,2	17,6	371125 0105
6,0	1500 x 2500	7,2	27,0	371125 0110
6,0	2030 x 3050	7,2	44,6	371125 0107
8,0	1200 x 2000	9,6	23,1	371125 0120
8,0	2030 x 3050	9,6	59,4	371125 0123
10,0	1200 x 2000	12,0	28,8	371125 0130
10,0	2030 x 3050	12,0	74,3	371125 0125
12,0	1200 x 2000	14,4	28,8	371125 0145
12,0	2030 x 3050	14,4	89,2	371125 0150
15,0	1200 x 2000	18,0	43,7	371125 0160
15,0	2030 x 3050	18,0	111,5	371125 01601
20,0	1200 x 2000	24,0	48,0	371125 0170
20,0	2030 x 3050	24,0	148,6	371125 0175
25,0	2030 x 3050	30,0	185,8	371125 0186

Toleranser for støpte PMMA-plater:

Blank overflate

Tykkelse: 2,0–2,5 mm ± 20 %

3,0 mm ± 15 %

4,0–25,0 mm ± 10 %

Format: Lengde og bredde ≤ 1250x2500 mm ± 1,5mm

Antirefleks/mønstret overflate

Tykkelse: 2–25 mm 0,4 ± 10% (DIN 16 957)

Format: Lengde og bredde ≥ 1250x2500 mm ± 2,5mm

PMMA Plate

Støpt – Opal/hvit – Oroglass Harmony 800-

Standardtykkelser i mm:

3–4–5–6–8–10–12–15–20

Standardformat i mm:

1220 x 2000 – 1250 x 2500
2030 x 3050

Farge nr.	Lysgj. % (3 mm)	Farge nr.	Lysgj. % (3 mm)
00300	70	00440	30
00350	50	00460	30
00360	40	00180	78
00400	44	00900	8

Vi lagerfører:

Farge nr.	Tykkelse mm	Ca. format mm	Ca. vekt kg/m ²	Ca. vekt kg/plate	Produktnr. = lagerført
00440	3	1220 x 2000	3,6	8,8	371126 0070
	3	1500 x 2500	3,6	13,5	371126 0060
	3	2030 x 3050	3,6	22,3	371126 0388
	4	2030 x 3050	4,8	29,8	371126 0530
00900	5	2030 x 3050	6,0	37,2	371126 0660
	3	2030 x 3050	3,6	22,3	371126 0625
LED	5	2030 x 3050	6,0	37,2	371126 0627
	3	2030 x 3050	3,6	22,3	371126 0391
	5	2030 x 3050	6,0	37,2	371126 0393
	8	2030 x 3050	9,6	59,4	371126 0396
	10	2030 x 3050	12,0	74,3	371126 0399



PMMA Plate

Støpt – Farger – Oroglass Harmony 800-

Farge nr.	Farge nr.
Rød 01510	Grønn 04360
Rød 01670	Grønn 04380
Blå 02520	Rosa 01880
Blå 02840	Oransje 05760
Blå 02311	Oransje 05620
Gul 03610	Grå 07560
Gul 03520	Sort 07990

Vi lagerfører sort 07990:

Tykkelse mm	Ca. format mm	Ca. vekt kg/m ²	Ca. vekt kg/plate	Produktnr. = lagerført
3	2030 x 3050	3,6	22,3	371127 0675
5	2030 x 3050	6,0	37,2	371127 0677
8	2030 x 3050	9,6	59,4	371127 0682
10	2030 x 3050	12,0	89,2	371127 0684

70

1

2

3

4

5

6

7

8

9

10

11

12

13

14

15

16

17

18

19

20

21

22

23



PMMA Plate

Støpt – Solskjermingsfarger – Oroglas Shade 800-

Farge	nr.	Farge	nr.	Farge	nr.
Brun	06100	Grå	08172	Grå	08242
Brun	06120	Grå	08183	Grå	08260
		Grå	08191	Grå	08750
		Grå	08241	Grå	08760

Standardtykkelser i mm:

3-4-5-6-8-10

Standardformat i mm:

1220 x 2000 – 1250 x 2500
1500 x 2500 – 2030 x 3050

Vi lagerfører:

Farge nr.	Tykkelse mm	Ca. format mm	Ca. vekt kg/m ²	Ca. vekt kg/plate	Produktnr. = lagerført
Sot 8260	3	2030 x 3050	3,6	22,3	371127 0713
	4	2030 x 3050	4,8	29,7	371127 0944
	5	2030 x 3050	6,0	37,2	371127 0994
	6	2030 x 3050	7,2	44,6	371127 1102
	8	2030 x 3050	9,6	59,4	371127 1126
	10	2030 x 3050	12,0	74,3	
Sot 8760	3	2030 x 3050	3,6	22,3	371127 0722
	4	2030 x 3050	4,8	29,7	371127 1210
	5	2030 x 3050	6,0	37,2	371127 0996
	6	2030 x 3050	7,2	44,6	371127 1106
	10	2030 x 3050	12,0	74,3	371127 1188



PMMA Plate

Støpt – Transparente farger – Oroglas Aquarelle 800-

Lagerføres ikke

Farge	nr.	Farge	nr.	Farge	nr.
Rød	01170	Blå	02130	Grønn	04040
Rød	01180	Blå	02170	Grønn	04190
Orange	05190	Blå	02190	Grønn	04100
Gul	03120	Blå	02230	Grønn	04230
Fiolett	09120				

Standardtykkelser i mm:

3-4-5-6-8-10

Standardformat i mm:

1220 x 2000 – 1500 x 2500 –
2030 x 3050



PMMA Plate

Støpt – 2-sidig matt – Oroglas Elegance 845-

Farge	nr.	Farge	nr.
Klar	00000	Rosa	01080
Hvit	00300	Fiolett	09140
Hvit	00304	Blå	02031
Hvit	00400	Blå	02040
Gul	03262	Grønn	04040
Gul	03080	Grønn	04053
Orange	05130	Sort	07990

Standardtykkelser i mm:

3–4–5–6–8–10

Standardformat i mm:

2030 x 3050

Vi lagerfører:

Farge nr.	Tykkelse mm	Ca. format mm	Ca. vekt kg/m ²	Ca. vekt kg/plate	Produktnr. = lagerført
Klar 00000	3	2030 x 3050	3,6	22,3	371127 2297
Klar 00000	5	2030 x 3050	6,0	37,2	371127 2305
Klar 00000	6	2030 x 3050	7,2	44,6	371127 2308
Klar 00000	8	2030 x 3050	9,6	59,4	371127 2312
Klar 00000	10	2030 x 3050	12,0	74,3	371127 2314
Hvit 00300	3	2030 x 3050	3,6	22,3	371127 2320
Hvit 00300	4	2030 x 3050	4,8	29,7	371127 2322
Hvit 00300	5	2030 x 3050	6,0	37,2	371127 2324
Hvit 00300	6	2030 x 3050	7,2	44,6	371127 2327
Hvit 00300	10	2030 x 3050	12,0	74,3	371127 2360

PMMA Plate

Støpt – 1-sidig matt – Oroglas Elegance 821-

Farge	nr.
Klar	00000
Hvit	00400
Sort	07990

Vi lagerfører:

Farge nr.	Tykkelse mm	Ca. format mm	Ca. vekt kg/m ²	Ca. vekt kg/plate	Produktnr. = lagerført
Klar 00000	3	2030 x 3050	3,6	22,3	371127 2295

Produksjonsavhengig minimumskvantum – be om informasjon



PMMA Plate

Støpt – fluoriserende – Oroglas Pop 827-

Farge	nr.
Rosa	01251
Blå	02251
Gul	03251
Grønn	04251
Orange	05251

PMMA Blokk



Støpt – Klar – Oroglas Blokk 860.00000

Tykkelser opp til 250 mm og format 2000 x 3000 mm (30-60 mm) på forespørsel.

Tykkelse mm	Ca. format mm	Ca. vekt kg/m ²	Ca. vekt kg/blokk	Produktnr. = lagerført
30	1200 x 2000	36,0	86,4	371125 0196
35	1200 x 2000	42,0	100,8	
40	1200 x 2000	48,0	115,2	
45	1200 x 2000	54,0	129,6	
50	1200 x 2000	60,0	144,0	
55	1200 x 2000	66,0	158,4	
60	1200 x 2000	72,0	178,8	
70	1200 x 2000	84,0	201,6	
80	1200 x 2000	96,0	230,4	
90	1200 x 2000	108,0	259,2	
100	1200 x 2000	120,0	288,0	

Støpt – Opal – Oroglas Blokk 860.00400

Tykkelse mm	Ca. format mm	Ca. vekt kg/m ²	Ca. vekt kg/blokk	Produktnr. = lagerført
30	1200 x 2000	36,0	86,4	371126 0040

PMMA Rundbolt



Støpt – Klar

ø2-ø5 mm lengder a 1000 mm
ø6-ø200 mm lengder a 2000 mm.

Diameter mm	lengde mm	Ca. vekt kg/m	Produktnr. = lagerført
25	2000	0,60	371005 0085
180	2000	30,0	371005 0200

PMMA Firkantbolt



Støpt – Klar m/polert overflate

Lagerføres ikke

6 x 6 mm - 100 x 100 mm
lengder a 2000 mm
110 x 110 mm - 200 x 200 mm
lengder a 1000 mm.

PMMA Rør



Støpte – Klare

Lagerføres ikke

Standardlengder:

- 45–300 mm = 2030 mm
- 350–400 mm = 2160 mm
- 457–500 mm = 2180 mm

1

2

3

4

5

6

7

8

9

10

11

12

13

14

15

16

17

18

19

20

21

22

23

PMMA Plate

Ekstrudert – Klar

Ca. format mm	Tykkelse mm
1520 x 2050	2–2,5–3–4–5–6
2050 x 3050	2–2,5–3–4–5–6–8–10–12–15–18–20–25

Vi lagerfører:

Tykkelse mm	Ca. format mm	Ca. vekt kg/m ²	Ca. vekt kg/plate	Produktnr. = lagerført
2	2030 x 3050	2,4	14,5	371123 0055
3	1520 x 2050	3,6	11,2	371123 0072
3	2050 x 3050	3,6	14,9	371123 0075
4	1520 x 2050	4,8	15,0	371123 0087
4	2050 x 3050	4,8	30,0	371123 0090
5	1520 x 2050	6,0	18,7	371123 0094
5	2050 x 3050	6,0	37,5	371123 0095
6	1520 x 2050	7,2	22,4	371123 0109
6	2050 x 3050	7,2	45,0	371123 0112
8	2050 x 3050	9,6	60,0	371123 0117
10	2050 x 3050	12,0	75,0	371123 0120
20	2050 x 3050	24,0	150,1	371123 0128

PMMA Plate

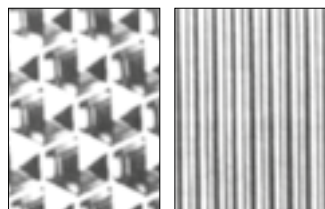
Ekstrudert – Opal/hvit

Vi lagerfører:

Tykkelse mm	Ca. format mm	Ca. vekt kg/m ²	Ca. vekt kg/plate	Produktnr. = lagerført
2	2050 x 3050	2,4	15,5	371121 0030
3	2050 x 3050	3,6	22,5	371121 0100
4	2050 x 3050	4,8	30,0	

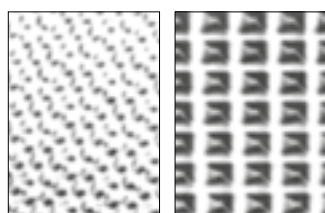
PMMA Speilplate

Tykkelse mm	Ca. format mm	Ca. vekt kg/m ²	Ca. vekt kg/plate	Produktnr. = lagerført
3	2050 x 3050	3,6	22,51	371127 1984



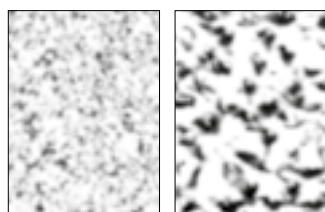
W

R



P

Z



CL

TK



E

B



D

Q

PMMA Plate

Ekstrudert – Mønstret – Plexiglas XT

Mønster- type	Farge nr.	Tykkelse mm	Ca. format mm
W Bikake	Klar 20070	3	1650 x 2050
		3	1650 x 2500
		6	1650 x 2500
	Brun 43470	3 og 6	1650 x 2500
R Rillet	Klar 20070	3	1650 x 2050
P Perlet	Klar 20070	3 og 4	1650 x 2050
Z Pyramide	Klar 20070	3	1650 x 2050
CL Tosidig ruglet	Klar 20070	4-6-8	1650 x 3050
	Brun 43470	4-6-8	1650 x 3050
TK Dråpe/finruglet	Klar 20070	3-6-8	1520 x 2050
		3-6-8	1000 x 3050
		3-6-8	2050 x 3050
	Brun 43470	3-6-8	1520 x 2050
		3-6-8	1000 x 3050
		3-6-8	2050 x 3050
E Iskrystall	Klar 20070	3 og 4	2050 x 3050
		6 og 8	2050 x 3050
	Brun 43470	6 og 8	1650 x 3050
B Bark	Klar 20070	4 og 6	1650 x 3050
D Grovruglet	Klar 20070	4 og 6	1650 x 3050
	Brun 43470	6	1650 x 3050
Q Quadro	Klar 20070	4-6-8	1650 x 3050
	Brun 43470	6	1650 x 3050

Vi lagerfører:

Mønster- type	Farge nr.	Tykkelse mm	Produkt- nr. = lagerført
E Iskrystall	Klar 20070	3	371128 0050
	Klar 20070	4	371128 0060
	Klar 20070	6	371128 0065
W Bikake	Klar 20070	3	371128 0045
Q Quadro	Klar 20070	6	
B Bark	Klar 20070	6	371128 0068

PMMA Rundbolt

Ekstrudert – Klar

Standardlengde:

2 meter.

Støpt bolt Ø 10–100 mm:
Se side 72.

Diameter mm	Toleranse mm	Ca. vekt kg/m	Produktnr. = lagerført
3	+ 0,5	0,008	
4	+ 0,8	0,015	371005 0005
5	+ 0,8	0,023	371005 0010
6	+ 0,8	0,033	371005 0015
7	+ 0,8	0,046	
8	+ 0,8	0,060	371005 0025
10	+ 0,8	0,090	371005 0035
12	+ 1,0	0,133	371005 0050
15	+ 1,0	0,210	371005 0055
18	+ 1,0	0,300	
20	+ 1,0	0,370	371005 0070
22	+ 1,0	0,450	
25	+ 1,0	0,580	371005 0080
28	+ 1,3	0,730	
30	+ 1,3	0,830	371005 0090
35	+ 1,3	1,140	
40	+ 1,3	1,480	371005 0105
50	+ 1,3	2,320	371005 0120
60	+ 1,5	3,590	
65	+ 1,5	4,245	
70	+ 1,5	4,865	
75	+ 1,5	5,640	
80	+ 1,5	6,415	

PMMA Firkantbolt

Ekstrudert – Klar

Lagerføres ikke

Standardlengde:

2 meter.

Side x side mm	Toleranse mm	Ca. vekt kg/m
10 x 10	+ 0,75	0,122
15 x 15	+ 0,75	0,282
20 x 20	+ 1,00	0,508
25 x 25	+ 1,00	0,800
30 x 30	+ 1,30	1,150

PMMA Profiler og diverse

Lagerføres ikke



Fra verk kan tilbys mer enn 1000 forskjellige standardprofiler i akryl for sammenføyning, innredning, skilt, display, merking m.m.

Vi kan også tilby glassklare kuler i diameter 3 til 125 mm, samt innstøping av objekter i akryl støpe-masse.



PMMA Rør

Ekstrudert – Klare

Standardlengde:

2 meter.

Fra verk kan leveres spesial-
lengder opp til 4 m.

Toleranse:

Ytre diameter:

5– 25 mm = $\pm 0,3$ mm

Ytre diameter:

30– 40 mm = $\pm 0,5$ mm

Ytre diameter:

50– 70 mm = $\pm 0,8$ mm

Ytre diameter:

80– 90 mm = $\pm 0,9$ mm

Ytre diameter:

100–120 mm = $\pm 1,2$ mm

Ytre diameter:

150–180 mm = $\pm 1,5$ mm

Ytre diameter:

200–250 mm = $\pm 2,0$ mm

Støpte rør med ytterdiameter fra
30 til 650 mm tilbys fra verk.

Diameter ytre x indre mm	Ca. vekt kg/m	Produktnr. = lagerført
6 x 3,5	0,022	
6,5 x 4	0,024	
7 x 5	0,020	
8 x 4	0,046	371060 0025
10 x 6	0,061	371060 0030
10 x 7	0,049	371060 0035
12 x 6	0,104	
12 x 8	0,077	371060 0040
12 x 9	0,060	
12 x 10	0,042	371060 0042
13 x 10	0,066	371060 0045
13 x 9	0,084	
15 x 11	0,100	371060 0049
15 x 10	0,120	
16 x 12	0,108	371060 0051
20 x 14	0,196	371060 0060
20 x 16	0,138	371060 0065
25 x 19	0,253	
25 x 21	0,177	
30 x 20	0,480	
30 x 22	0,399	
30 x 24	0,311	
30 x 26	0,215	
38 x 32	0,403	371060 0105
40 x 30	0,672	371060 0110
40 x 32	0,553	371060 0115
40 x 34	0,426	
40 x 36	0,292	
50 x 40	0,864	371060 0130
50 x 42	0,706	
50 x 44	0,541	
50 x 46	0,369	

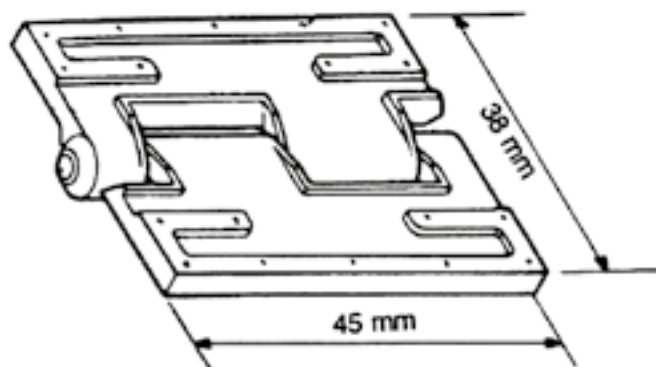
Diameter ytre x indre mm	Ca. vekt kg/m	Produktnr. = lagerført
60 x 50	1,056	371060 0140
60 x 52	0,860	
60 x 54	0,656	371060 0141
60 x 56	0,445	
70 x 60	1,248	371060 0143
70 x 62	1,013	
70 x 64	0,792	371060 0145
80 x 70	1,439	371060 0150
80 x 70	1,439	371060 0150
80 x 74	0,887	
90 x 80	1,631	371060 0157
90 x 82	1,320	
90 x 84	1,019	371060 0160
100 x 90	1,823	371060 0165
100 x 92	1,474	
100 x 94	1,117	
110 x 100	2,015	371060 0170
110 x 104	1,232	
120 x 110	2,21	371060 0175
120 x 114	1,350	
134 x 124	2,48	
150 x 140	2,78	371060 0200
150 x 142	2,24	
150 x 144	1,69	
180 x 172	2,70	
200 x 190	3,74	371060 0250
200 x 192	3,01	
200 x 194	2,27	
250 x 240	4,70	371060 0310
250 x 244	2,97	

PMMA Hengsler



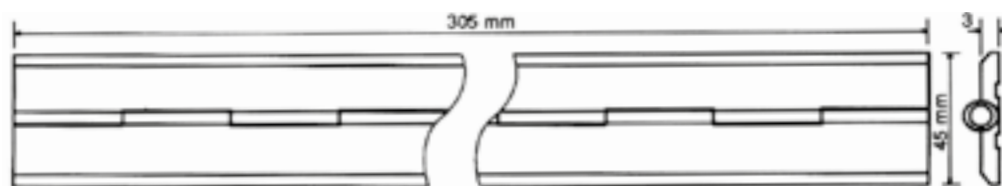
Klare (for liming)

Bladhengsel



Tykkelse mm	Produktnr. = lagerført
3 Pinne av klar PA	371399 1000

Pianohengsel



Tykkelse mm	Produktnr. = lagerført
3 Pinne av klar PA	371399 1010

Hengsel i PEHD og PP på forespørsel.

PMMA Diverse



Lim, polish, bøye- og knekkeapparater

KLEBELAKK

Type	Anvendelse	Forpakning	Produktnr.
Oroglas 1.0	For støpte materialer (tyntflytende)	1,0 kg alu-flaske	371020 0068
Oroglas 1.1	For støpte materialer	1,0 kg alu-flaske	371020 0070
ACRIFIX106	For støpte og ekstruderte materialer	1,2 kg alu-flaske	371020 0095
ACRIFIX116	For ekstruderte materialer	100 g tube	371020 0110
TENSOL 12	For støpte og ekstruderte materialer	0,5 l boks	371020 0120

HERDELIM (polymerisasjonslim)

Type	Anvendelse	Forpakning	Produktnr.
Oroglas 2.1	For støpte materialer (2-komponent)	1,0 kg alu-flaske	371020 0072
TENSOL 70	For støpte materialer (2-komponent)	0,5 l boks	371020 0122
ACRIFIX190	For støpte og ekstruderte materialer (2-komponent)	1,0 kg alu-flaske	371020 0119

Diverse:

Bøye- og knekkeapparater for PMMA og andre termoplaster
 Varmluftsseisearrater og -utstyr
 Polérfresemaskiner
 Polérskiver og polérvoks

Bearbeiding:

Vi står til tjeneste med bearbeidingstips for saging, boring, fresing, poléring, sveising, liming og varmforming. Vi kan også tilby enkel bearbeiding fra eget bearbeidingscenter – se side 141.

80
1
2
3
4
5
6
7
8
9
10
11
12
13
14
15
16
17
18
19
20
21
22
23



Hel omramming med elokserte aluminiumprofiler kombinert med tilpassede gummilister sikrer korrekt stabil innfesting av plater i akryl eller glass i tykkelse 4–6 mm.

Rammeprofil nr. 1407-4

Tilstand T6.
Vekt: 0,39 kg/m.
Lagerføres i lengder à 5 meter.

Skjøteprofil nr. 1408-4

Tilstand T6.
Vekt: 0,43 kg/m.
Lagerføres i lengder à 5 meter.

U-Festeprofil

18 x 18 x 18 x 2 mm
Tilstand T6.
Vekt: 0,32 kg/m.
Lagerføres i lengder à 5 meter.

Hjørnevinkel

25 x 25 x 4 mm, lengde 9 mm.
Tilstand 6.

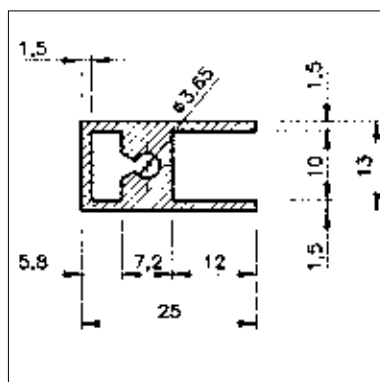
**Mekaniske minimums-
verdier 6063-T6:**

Strekfasthet Rm 245 N/mm²
Flytegrense Rp0,2 195 N/mm²
Forlengelse A5 10 %

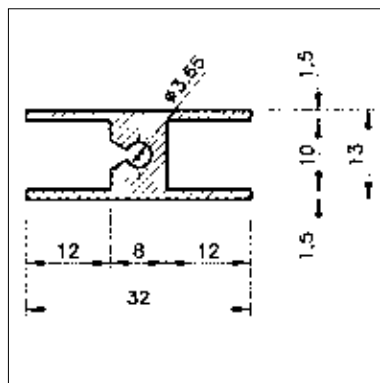
Aluminium balkongskjermprofiler

EN-AW 6063-T6

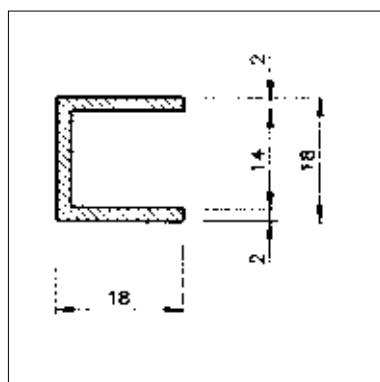
Rammeprofil nr. 1407-4
Natur, Produktnr.: 389034 **1000**
Bronse, Produktnr.: 389034 **1020**



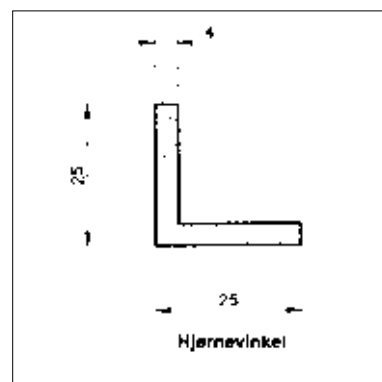
Skjøteprofil nr. 1408-4
Natur, Produktnr.: 389034 **1019**



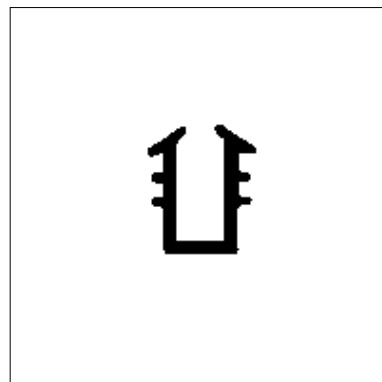
U-Festeprofil
Natur, Produktnr.: 389034 **1100**



Hjørnevinkel
L = 9,5 mm, Produktnr.: 389398 **0100**



Gummi tetningslist nr. 1428
Produktnr. 389034 **0100**



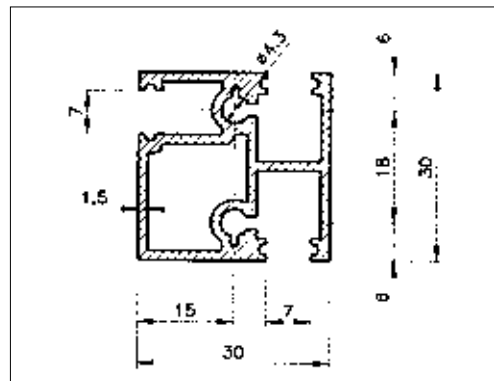
Skruer 4,2 x 12 mm: Produktnr. 389398 **0140**
Skruer 4,2 x 25 mm: Produktnr. 389398 **0150**



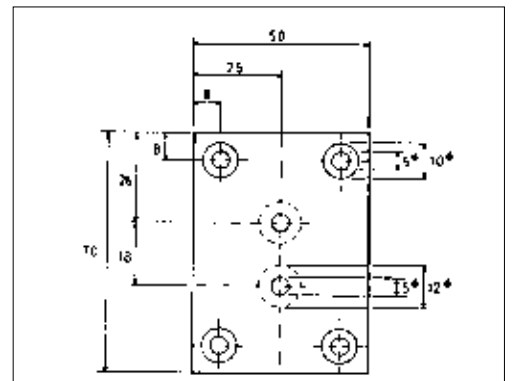
Aluflex balkongskjermprofiler

EN-AW 6060-T6

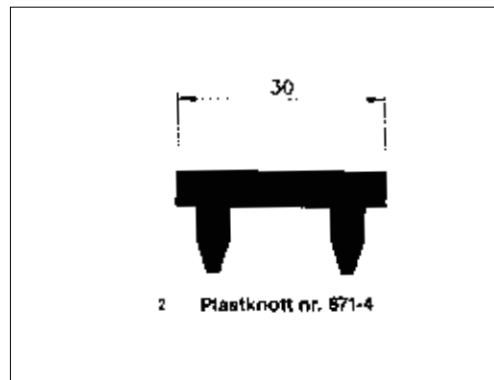
Balkongskjermprofil, natureloksert
 Profilnr.: 716-4
 Lagerlengde: 5,0 m
 Vekt: 0,70 kg/m
 Produktnr.: 001050 **0775**
 Perimeter: 252



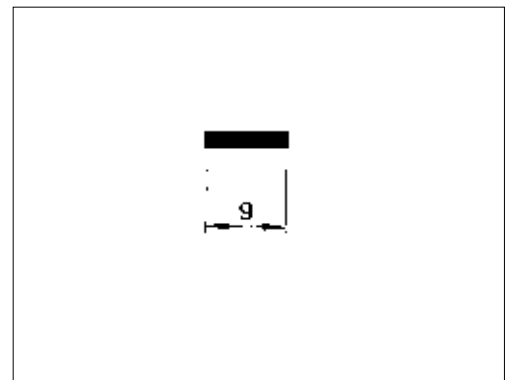
Fotplate, natureloksert
 Produktnr.: 001398 **0925**



Plastknott
 Produktnr.: 001398 **0926**



Plastlist
 Produktnr.: 001398 **0900**
 Lagerlengde: 1 m





RÖCHLING

Sustaplast

Proficiency in Plastics

Semi-finished and customized parts

Rods • Plates • Sheets • Films • Tubes



SUSTARIN

SUSTAMID 12

SUSTAPPE

SUSTAMID 6

SUSTAMID 46

SUSTAMID 66

SUSTAMID 6G

SUSTAGLIDE

SUSTADUR



SUSTAPEI

SUSTASON

SUSTANAT

SUSTATRON

SUSTAABS

SUSTAPVDF

SUSTAPEEK

SUSTAVACU

RÖCHLING Sustaplast KG
Sustaplast-Straße 1
D-56112 Lahnstein/Germany
Phone +49 2621 693-0
Fax +49 2621 693-170
info@sustaplast.de

www.sustaplast.de