



## RHEINZINK®-Balkon-Steckrinne

Um Kleinflächen wie Balkone, Vordächer oder Kragplatten sicher entwässern zu können, sind Regenrinnen mit geringem Querschnitt die richtige Wahl. Häufig jedoch ist ihre Montage mit herkömmlichen Rinnenhaltern umständlich und nur unter großem Zeit- und Kostenaufwand möglich. Die RHEINZINK®-Balkon-Steckrinne erlaubt den Verzicht auf Rinnenhalter: Aufgrund ihres selbsttragenden Profils lässt sie sich einfach und sicher in die vom RHEINZINK®-Drehhaltersystem bekannte C-förmige Rinnenschiene einstecken. Die Vorteile:

**Passgenaue Systemlösung für vielfältige Anwendungen wie Balkone, Vordächer, Kragplatten, Carports, Gartenlauben etc.**

**Nachträglicher Einbau ohne Aufnahmen von Deckung oder Fliesen**

**Schnelle und saubere Montage ohne Rinnenhalter**

**Einfaches Einklicken der RHEINZINK®-Balkon-Steckrinne in die Rinnenschiene**

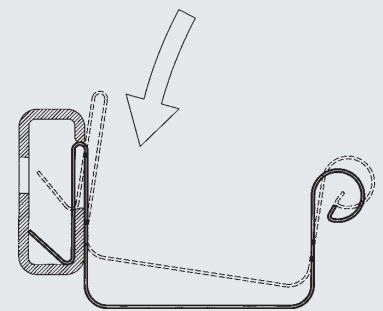
**Vorgefertigte Wulstausklinkung**

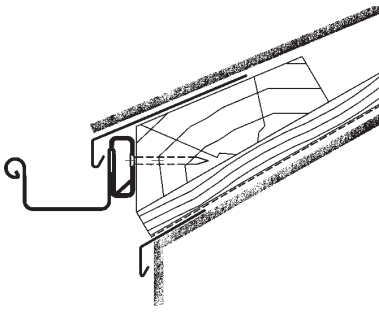
**Minimierung von Befestigungsmitteln und Montagekosten**

**Besonders rationell bei der Befestigung in Beton**

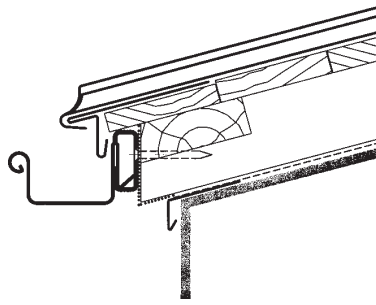
**Hohe Maßhaltigkeit gemäß DIN EN 612**

**Nutzung aller Standard-Zubehörteile der 200er RHEINZINK®-Kastenrinne**

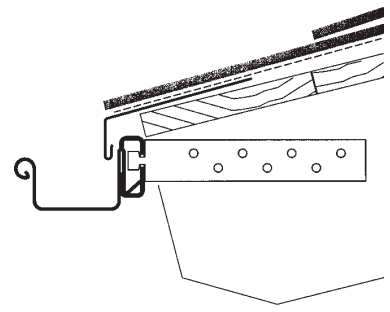




Anwendungsbeispiel: Montage an Traufbohle mit Ziegeldeckung



Anwendungsbeispiel: Montage an Traufbohle und Konterlatte mit Stehfalzdeckung



Anwendungsbeispiel: Montage an Sparren mit Schienenanker

### Zweckmäßige Dimensionierung

Kleinere Flächen wie Balkone, Kragplatten, Vordächer oder Pavillons geben auch bei starkem Niederschlag nur relativ geringe Regenmengen an den Dachentwässerungsstrang weiter. Regenrinnen benötigen bei diesen Voraussetzungen keinen großen Querschnitt, um eine sichere Entwässerung gewährleisten zu können – die Nenngröße 200 ist eine passende Lösung.

### Vermeidbarer Aufwand

Die Befestigung der Rinnen erfolgt traditionell durch einzelne Rinnenhalter, die mit Schrauben oder Nägeln auf der Traufbohle befestigt werden. Gerade bei Balkonen ist diese Montageart sehr umständlich: Um an den unterhalb der Abdichtung liegenden und Halt bietenden Beton zu gelangen, muss der gesamte Randbereich des Balkons aufgenommen und nach Ausführung der Klempnerarbeiten vom Fliesenleger wieder eingedeckt werden. Ein erheblicher Aufwand, der sich durch die Verwendung der RHEINZINK®-Balkon-Steckrinne vermeiden lässt.

### RHEINZINK®-Balkon-Steckrinne

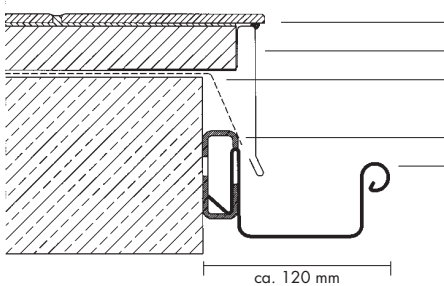
Diese Produktneuheit ist eine praxisgerechte Modifikation der konventionellen 200er Kastenrinne. Das selbsttragende Rinnenprofil ermöglicht eine Montage ohne die Verwendung von Rinnenhaltern: An der zu entwässernden Wand wird die vom RHEINZINK®-Drehhaltersystem bekannte, C-förmige Rinnenschiene mit Schrauben oder Schlagdübeln fluchtgerecht so befestigt, dass der längere Schenkel nach oben zeigt. Je nach Anforderung ist ein Gefälle vorzusehen; an Balkonen empfiehlt sich die waagerechte Anbringung. Das Rinnenprofil wird mit der offenen Seite der Klemmvorrichtung schräg auf den unteren Schenkel des C-Profils aufgesetzt und mit leichtem Druck von oben eingesteckt. Rinnenprofil und Rinnenschiene sind so aufeinander abgestimmt, dass sicherer Halt ohne weitere Befestigungssysteme gewährleistet ist. Das Zubehörteil „Schienenanker“ erlaubt eine problemlose Montage an Sparrenenden ohne Stirnbrett: Die Anker werden von hinten in die Rinnenschiene eingedreht und lassen sich seitlich an den Sparren anschrauben.

### Kombinierte Vorteile

Auch nachträglich lässt sich die RHEINZINK®-Balkon-Steckrinne ohne Aufnahme von Deckung oder Fliesen montieren. Der optimierte, zeit- und kostensparende Arbeitsablauf verhilft dem anwendenden Handwerk zu einer deutlichen Produktivitätssteigerung. Zudem wird eine durchgehende, optisch ansprechende Linienführung unterstützt. Die hohe Maßhaltigkeit gemäß DIN EN 612 garantiert exakte Geradlinigkeit. Alle Zubehörteile der RHEINZINK®-Kastenrinne Nenngröße 200 wie Rinnenboden, Rinnenstützen, Rinneneinhangstützen oder Rinnenwinkel können auch für die RHEINZINK®-Balkon-Steckrinne verwendet werden.

### Maßstab Qualität

Die RHEINZINK®-Balkon-Steckrinne besteht aus dem hochwertigen Werkstoff RHEINZINK®, der höchsten ökologischen Maßstäben entspricht. Er wurde nach umfassender Bewertung des gesamten Lebenszyklus - Rohstoffgewinnung, Verarbeitung, Nutzung und Recycling - vom unabhängigen Gremium der AUB als umweltverträgliches Bauprodukt zertifiziert. Mit der Zertifizierung nach DIN EN ISO 9001:2000 und dem vom TÜV Rheinland/Berlin-Brandenburg vergebenen Zeichen QUALITY ZINC (Prüf-Nr. 424-030012) erfüllen RHEINZINK®-Produkte die höchsten Qualitätskriterien und unterliegen der freiwilligen Prüfung nach dem Quality Zinc Kriterienkatalog.



Anwendungsbeispiel: Montage an Balkonen

### RHEINZINK®-Balkon-Steckrinne, 0,70 mm, walzblank

Bezeichnung	Nenngröße	Artikelnummer
RHEINZINK®-Balkon-Steckrinne	200 / L = 3000 mm	1113200
RHEINZINK®-Rinnenschiene* mit Steckverbindung	48 x 18 mm / L = 3000 mm	9936003
Schienenanker	3 x 35 mm / L = 200 mm	9936050



ZERTIFIZIERT DURCH DIE ARBEITSGEMEINSCHAFT UMWELTVERTRÄGLICHES BAUPRODUKT E.V. MIT ZERTIFIKATNR. Z.RHE102

\* Diese Rinnenschiene ist auch Komponente des RHEINZINK®-Drehhaltersystems.