

A72 vinduer og dører

Konstruksjon

- Uisolerte aluminium vinduer, dører og alle slags innvendige glassvegger
- Mange fleksible konstruksjonsmuligheter
- Egner seg også til dører utført som automatiske skyvedører
- Maks. rammevekt:
Vinduer 160 kg
Dører 170 kg
- Glasstykkelser 2-26 mm

Profildesign

- Slanke profiler
- Karm- og rammekonstruksjoner
44,4 mm/86,5 mm for vinduer
og 137,5 mm for dører

Profildybder

- Dør-/vinduskarm 45 mm
- Dørramme 45 mm
- Vindusramme 56 mm

Isoleringsone

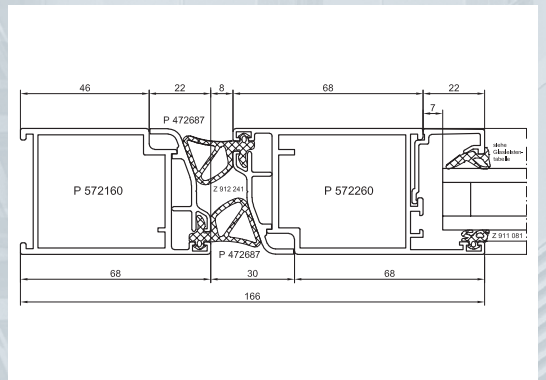
- Uisolert

Pakninger

- Middtetning vinduer: Standard EPDM tetning med tilpassede vulkaniserte hjørner. Ferdige vulkaniserte pakningsrammer kan leveres etter mål
- Innrullings-/anslagpakninger til karm/ramme leveres med slank design. Kan trekkes inn rundt hjørner

Testresultat

- Isolering karm/ramme $U_f 7,0 \geq W/m^2K$



Eduard Hueck GmbH & Co. KG

Loher Straße 9

D-58509 Lüdenscheid

Tel. +49 2351 151-1

Fax +49 2351 151-283

email: info@hueck.com

www.eduard-hueck.com

Vinduer, dører og fasadesystemer i aluminium

Window, door and façade systems made of aluminium

Lambda

Vindus- og Dørsystemer

- U_f -verdier ned til 1,0 W/m²K
- 6 profildybder: 110 mm, 100 mm, 90 mm, 77 mm, 65 mm og 57 mm
- Innbruddshemmende
- Samme tilbehør til de fleste seriene

Window and door system

- U_f values up to 1.0 W/m²K
- 6 profile depths: 110 mm, 100 mm, 90 mm, 77 mm, 65 mm, 57 mm
- Burglar resistance
- Cross-series accessories

Volato

Skyvedørsystem Volato S Heve-skyvedørsystem Volato M

- Rene profilkonturer
- Enkel bearbeiding takket være optimalisert systemkonstruksjon

Sliding system Volato S Lifting-sliding system Volato M

- Clear lines thanks to smooth profile contours
- Easy processing thanks to design optimised for production

Lava

Brannhemmende systemer

- Lava 77-30: EI30 / A30|A30S dører og EI30 / A30 ikke bærende vegger
- Lava 77-60: EI60 / A60|A60S dører og EI60 / A60 ikke bærende vegger
- Samme profiler som til Lambda 77 L dører

Fire protection system

- Lava 77-30: EI30 / A30|A30S doors and fixed glazing EI30 / A30
- Lava 77-60: EI60 / A60 doors and fixed glazing EI60 / A60
- Same profiles as Lambda 77 L doors

HueckTec

Konstruksjons- og kalkulasjonsprogram

- Mangfoldige programmoduler med HueckCAD eller Hueck NC-X muliggjør tilpasning til en hver bedriftsstørrelse
- Kun én lisens per bedrift nødvendig

Planning and calculation software

- Numerous supplementary modules such as, for example, HueckCAD or Hueck NC-X for individual adjustment to any company size
- Only one licence per company

Project

Individuelle prosjektløsninger

- Erfaringer fra prosjekter realisert over hele verden
- Vi tilbyr support i alle prosjektledd

Individual project solutions

- Experience thanks to many thousands of projects implemented throughout the world
- Extensive expert knowledge, from the concept through to its implementation
- Support in every phase of the project

Trigon

Fasader Trigon 50/60, Trigon SG, Trigon Unit

- Meget gode isoleringsmuligheter, passivhus sertifikat
- Standardfasader, SG-fasader, brannhemmende fasader, elementfasader
- Effektiv og lønnsom produksjon

Façades Trigon 50/60, Trigon SG, Trigon Unit

- Excellent insulation properties, passive house certificate
- Standard- and SG-façades, fire-rated-façades, unitized-systems
- Efficient processing

Eduard Hueck GmbH & Co. KG
Loher Str. 9
D-58511 Lüdenscheid

Tel. +49 2351 151-1
Fax +49 2351 151-283
www.eduard-hueck.com

Aktuell informasjon kan lastes ned fra: www.eduard-hueck.com /
Current information and a comprehensive download section can be found at www.eduard-hueck.com

Salgsorganisasjon i Norge:

Astrup AS
Haavard Martinsens vei 34
N-0978 Oslo
tel.: 22 79 15 00
faks: 22 79 16 80
e-post: astrup@astrup.no
internett: www.astrup.no



astrup®