

Lambda 77 L dør

Konstruksjon

- Høyisolert aluminium dørsystem
- Verkskontrollerte 3-kammerprofiler
- Maks. rammevekt 180 kg
- Glasstykkelser 22-54 mm
- Rømningsdør sertifisert etter EN 1125 og EN 179

Profildesign

- Slanke profiler
- Karm- og rammekonstruksjoner fra 148 mm

Profildybder

- Karm og ramme 77 mm
- Karm og ramme flukter på inn- og utside

Isoleringszone

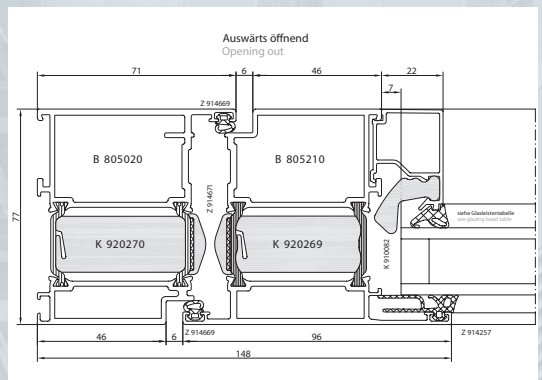
- Verkskontrollert, sammensatt 30 mm isolatorsone
- Karmprofilene er skjærkraftstabil isolert og sammenføyd
- Rammeprofilenes nye, unike isoleringszone reduserer Bi-malleffekten ved hjelp av en patentert Delta-T-forbindelse
- Tilleggsmuligheter for ekstra isolering av profilene er mulig

Pakninger

- EPDM anslagspakninger i karm og ramme
- Innrollings-/anslagspakninger leveres med slank design, trekkes inn rundt hjørner og kan tilpasses forskjellige U-verdikrav
- Glasslistene kan tilleggisoleres etter behov
- EPDM terskeltetning som anslag- eller slepetetning
- Alle pakninger har som standard et belegg, som er testet og godkjent til de fleste selvrensende glass

Testresultater

- Isolering karm/ramme: $U_f \geq 1,6 \text{ W/m}^2\text{K}$
- Slagregntetthet: Klasse 8A (EN 12208)
- Luftgjennomgang: Klasse 2 (EN 12207)
- Motstand mot vindlast: Klasse C3 / B3 (EN 12210)
- Innbruddsikkerhet: RC1|RC2|RC3 (EN 1627/ENV 1627)
- FG godkjent  FORSIKRINGSSELSKAPENES GODKJENNELSESNEVND



Eduard Hueck GmbH & Co. KG

Loher Straße 9
D-58509 Lüdenscheid

Tel. +49 2351 151-1

Fax +49 2351 151-283

email: info@hueck.com

www.eduard-hueck.com

Vinduer, dører og fasadesystemer i aluminium

Window, door and façade systems made of aluminium

Lambda

Vindus- og Dørsystemer

- U_f -verdier ned til 1,0 W/m²K
- 6 profildybder: 110 mm, 100 mm, 90 mm, 77 mm, 65 mm og 57 mm
- Innbruddshemmende
- Samme tilbehør til de fleste seriene

Window and door system

- U_f values up to 1.0 W/m²K
- 6 profile depths: 110 mm, 100 mm, 90 mm, 77 mm, 65 mm, 57 mm
- Burglar resistance
- Cross-series accessories

Volato

Skyvedørsystem Volato S Heve-skyvedørsystem Volato M

- Rene profilkonturer
- Enkel bearbeiding takket være optimalisert systemkonstruksjon

Sliding system Volato S Lifting-sliding system Volato M

- Clear lines thanks to smooth profile contours
- Easy processing thanks to design optimised for production

Lava

Brannhemmende systemer

- Lava 77-30: EI30 / A30|A30S dører og EI30 / A30 ikke bærende vegger
- Lava 77-60: EI60 / A60|A60S dører og EI60 / A60 ikke bærende vegger
- Samme profiler som til Lambda 77 L dører

Fire protection system

- Lava 77-30: EI30 / A30|A30S doors and fixed glazing EI30 / A30
- Lava 77-60: EI60 / A60 doors and fixed glazing EI60 / A60
- Same profiles as Lambda 77 L doors

HueckTec

Konstruksjons- og kalkulasjonsprogram

- Mangfoldige programmoduler med HueckCAD eller Hueck NC-X muliggjør tilpasning til en hver bedriftsstørrelse
- Kun én lisens per bedrift nødvendig

Planning and calculation software

- Numerous supplementary modules such as, for example, HueckCAD or Hueck NC-X for individual adjustment to any company size
- Only one licence per company

Project

Individuelle prosjektløsninger

- Erfaringer fra prosjekter realisert over hele verden
- Vi tilbyr support i alle prosjektledd

Individual project solutions

- Experience thanks to many thousands of projects implemented throughout the world
- Extensive expert knowledge, from the concept through to its implementation
- Support in every phase of the project

Trigon

Fasader Trigon 50/60, Trigon SG, Trigon Unit

- Meget gode isoleringsmuligheter, passivhus sertifikat
- Standardfasader, SG-fasader, brannhemmende fasader, elementfasader
- Effektiv og lønnsom produksjon

Façades Trigon 50/60, Trigon SG, Trigon Unit

- Excellent insulation properties, passive house certificate
- Standard- and SG-façades, fire-rated-façades, unitized-systems
- Efficient processing

Eduard Hueck GmbH & Co. KG
Loher Str. 9
D-58511 Lüdenscheid

Tel. +49 2351 151-1
Fax +49 2351 151-283
www.eduard-hueck.com

Aktuell informasjon kan lastes ned fra: www.eduard-hueck.com /
Current information and a comprehensive download section can be found at www.eduard-hueck.com

Salgsorganisasjon i Norge:

Astrup AS
Haavard Martinsens vei 34
N-0978 Oslo
tel.: 22 79 15 00
faks: 22 79 16 80
e-post: astrup@astrup.no
internett: www.astrup.no



astrup®